

VENTANAS DE PVC

Para el profesional

JANELAS DE PVC | Para o profissional



STRUGAL

STRUGAL

Algo más que un
buen producto.

Algo mais do que um bom produto.

VENTANAS
DE PVC
PARA EL PROFESIONAL

JANELAS
DE PVC
PARA O PROFISSIONAL

ÍNDICE

ÍNDICE

**STRUGAL
CORPORATIVO**
STRUGAL CORPORATIVO

**STRUGAL
SISTEMAS DE PVC**
STRUGAL SISTEMAS PVC

**NUESTRO
COMPROMISO**
O NOSSO COMPROMISSO

GRUPO STRUGAL	8
GRUPO STRUGAL	
BIM	16
STRUGAL GALLERY	18
UN MATERIAL PARA TODA LA VIDA	22
UM MATERIAL PARA TODA A VIDA	
NUESTROS SISTEMAS	24
OS NOSSOS SISTEMAS	
VENTANAS y PUERTAS ABISAGRADAS JANELAS E PORTAS DE BÁTENTE	PLANIA 28 PLANIA TRIPLE JUNTA 30 PLANIA RUSTIC 32 PLANIA PASSIVHAUS 1.0 34 DOMUS + 36 DOMUS 38
VENTANAS CORREDERAS JANELAS DE CORRER	OMNIA 42 ÓMICRON 44 ÁVALON 46
PERSIANAS ESTORES	STRUGAL SC CURVE / STRUGAL SC LINE 50 MOTORIZACIÓN Y DOMÓTICA 52 MOTORIZAÇÃO E DOMÓTICA
SEGURIDAD	56
SEGURANÇA	
DISEÑO PERSONALIZADO	58
DESENHO PERSONALIZADO	
LA DIFERENCIA ESTÁ EN LA CALIDAD	62
A DIFERENÇA ESTÁ NA QUALIDADE	
CREAMOS ENTORNOS HABITABLES	64
CRIAMOS AMBIENTES HABITÁVEIS	
SOSTENIBILIDAD	66
SUSTENTABILIDADE	
AL SERVICIO DEL INSTALADOR	68
AO SERVIÇO DO INSTALADOR	
SOLVENCIA EN PRODUCCIÓN	70
SOLVÊNCIA EM PRODUÇÃO	
SISTEMAS DE DISTRIBUCIÓN	72
SISTEMAS DE DISTRIBUIÇÃO	

STRUGAL CORPORATIVO

STRUGAL CORPORATIVO





**Algo más que
un buen producto.**

Algo mais do que
um bom produto.

GRUPO STRUGAL

GRUPO STRUGAL

Desde hace más de 5 décadas, en STRUGAL no hemos parado de crecer. Nuestra expansión nacional e internacional ha estado impulsada por un único objetivo: elevar la calidad y la innovación de nuestros proyectos, tus proyectos.

El crecimiento de nuestras fábricas no solo implica un aumento en la capacidad de producción, sino también una contribución continua al desarrollo económico de diversas regiones. Nuestro compromiso ha estado siempre con la eficiencia, porque optimizando nuestros procesos, también mejoramos los tuyos.

En STRUGAL te garantizamos resultados exclusivos de calidad, concebidos y materializados para ti.

Queremos seguir creciendo contigo.

Há mais de 5 décadas que a STRUGAL não pára de crescer. A nossa expansão nacional e internacional tem sido impulsionada por um único objetivo: elevar a qualidade e a inovação dos nossos projectos, seus projectos.

O crescimento das nossas fábricas não significa apenas um aumento da capacidade de produção, mas também uma contribuição contínua para o desenvolvimento económico de várias regiões. A nossa aposta sempre foi a eficiência, porque ao optimizarmos os nossos processos, melhoramos também os seus.

Na STRUGAL garantimos-lhe resultados de qualidade exclusivos, concebidos e realizados para si.

Queremos continuar a crescer consigo.

STRUGAL **STAC**  **NAZAN**

1.500

profesionales
profissionais

10

centros de producción
centros de produção

300.000 m²

de instalaciones
de instalações

64.000

tn de aluminio al año
toneladas de aluminio por año

180.000

uds. de ventanas y puertas de aluminio al año
unidades de janelas e portas de alumínio por ano

130.000

uds. de ventanas de PVC al año
unidades de janelas de PVC por ano

+200

técnicos especializados
técnicos especializados



STRUGAL **EN CIFRAS**

STRUGAL **EM NÚMEROS**

Disponemos de un equipo con más de 1.500 profesionales, contando con más de 200 técnicos especializados entre arquitectos, ingenieros y técnicos de laboratorio, distribuidos entre las 10 plantas de producción y 22 centros de trabajo.

Abarcamos, por tanto, desde el diseño hasta la creación del producto y entrega al cliente.

Contamos com uma equipa de mais de 1.500 profissionais, com mais de 200 técnicos especializados, entre arquitectos, engenheiros e técnicos de laboratório, distribuídos por 10 linhas de produção e 22 centros de trabalho.

Assim, cobrimos tudo, desde a conceção à criação do produto e à entrega ao cliente.



PRESENCIA STRUGAL

PRESENCIA STRUGAL

Estamos presentes en más de 30 países, con plantas de producción ubicadas entre España y África.

Estamos presentes em mais de 30 países, com unidades de produção em Espanha e África.

CENTROS DE PRODUCCIÓN

Centros de produção

■ **STRUGAL SEVILLA**
STRUGAL SEVILHA

■ **NAZAN ALUMINIO**
NAZAN ALUMÍNIO

■ **STRUGAL GLASS**
STRUGAL GLASS

■ **STRUGAL MARRUECOS**
STRUGAL MARROCOS

■ **NAZAN PVC**
NAZAN PVC

■ **ALUDOORS**
ALUDOORS

■ **STRUGAL SOLAR**
STRUGAL SOLAR

■ **NAZAN SOLAR**
NAZAN SOLAR

■ **STRUGAL ACCESORIOS**
STRUGAL ACCESORIOS

■ **STRUGAL PANEL COMPOSITE**
STRUGAL PAINEL COMPOSTO



Europa

Europa

Espanña - Francia - Portugal - Reino Unido
Alemania - Austria - Italia - Polonia

Espanha - França - Portugal - Reino Unido
Alemanha - Áustria - Itália - Polônia

África

África

Argelia - Camerún - Costa de Marfil - Guinea Ecuatorial - Marruecos
Mauritania - República de Cabo Verde - Senegal - Túnez

Argélia - Camarões - Costa do Marfim - Guiné - Equatorial - Marrocos
Mauritânia - República de Cabo Verde - Senegal - Tunísia

América

América

Antillas Neerlandesas - Brasil - Chile - Colombia - Costa Rica
Ecuador - Estados Unidos - Guayana Francesa - Jamaica
México - Panamá - Perú - República Dominicana - Uruguay

Antilhas Holandesas - Brasil - Chile - Colômbia - Costa Rica
Equador - Estados Unidos - Guiana Francesa - Jamaica -
México - Panamá - Peru - República Dominicana - Uruguai

Asia

Ásia

Emiratos Árabes Unidos - Corea Del Sur
Emirados Árabes Unidos - Coreia Do Sul

Oceanía

Oceânia

Nueva Caledonia
Nova Caledônia





UNA OFICINA TÉCNICA A TU SERVICIO

UMA OFICINA TÉCNICA **AO SEU SERVIÇO**

Nuestro equipo de ingeniería y arquitectura, especializado en el desarrollo de soluciones a medida, trabaja en colaboración con cada cliente ayudando a optimizar tiempo y recursos. Ofrecemos un soporte técnico especializado y últimas tecnologías de automatización para asegurar un proceso eficiente y de vanguardia con un único interlocutor. Esto se traduce en ahorros significativos en tiempo, gestión y costos para tu empresa.

Llevamos a cabo el diseño personalizado y ofrecemos asistencia técnica y formación especializada.

Además, gestionamos todo el ciclo productivo del aluminio, brindándote perfiles completamente acabados de alta calidad.

A nossa equipa de engenharia e arquitetura, especializada no desenvolvimento de soluções personalizadas, trabalha em colaboração com cada cliente para ajudar a otimizar o tempo e os recursos. Oferecemos apoio técnico especializado e as mais recentes tecnologias de automatização para garantir um processo eficiente e de vanguarda com um único ponto de contacto. Isto traduz-se numa economia significativa de tempo, de gestão e de custos para a sua empresa.

Realizamos projectos personalizados e oferecemos assistência técnica especializada e formação.

Para além disso, gerimos todo o ciclo de produção do alumínio, fornecendo-lhe perfis totalmente acabados e de alta qualidade.

BIM: AÚN MÁS EFICIENTES

BIM: AINDA MAIS EFICIENTES

En STRUGAL hemos digitalizado todo nuestro catálogo de sistemas, disponible desde cualquier aplicación BIM. Ahora, nuestros productos tienen réplicas digitales, convertidos en objetos inteligentes que contienen gran cantidad de información del sistema, reproduciendo virtualmente su comportamiento en la realidad. De esta forma, seas diseñador, arquitecto o ingeniero ahora puedes acceder e integrar toda esta información digital a tus proyectos de forma sencilla.

El BIM o Building Information Modeling está suponiendo una auténtica revolución en los procesos y forma de trabajar para los profesionales de la construcción. Basado en reproducción 3D de cada uno de los elementos constructivos, posibilita el diseño paramétrico de forma sencilla, rápida y completa.

Na STRUGAL digitalizámos todo o nosso catálogo de sistemas, disponível a partir de qualquer aplicação BIM. Agora, os nossos produtos têm réplicas digitais, transformados em objetos inteligentes que contêm grande quantidade de informação do sistema, reproduzindo virtualmente o seu comportamento na realidade. Assim, quer seja designer, arquiteto ou engenheiro, agora pode aceder e integrar toda esta informação digital nos seus projetos de forma simples.

O BIM ou Building Information Modelling está a causar uma verdadeira revolução nos processos e na forma de trabalhar dos profissionais da construção. Com base na reprodução 3D de cada um dos elementos construtivos, permite a conceção paramétrica de forma simples, rápida e completa.





RED COTEC

La Red de Consultores Técnicos de STRUGAL tiene como objetivo estar a tu lado en todo momento, asesorándote, resolviendo dudas y problemas, y ayudándote a dar forma a tus proyectos.

REDE COTEC: A Rede de Consultores Técnicos da STRUGAL, pretende estar sempre ao seu lado, aconselhando-o, resolvendo dúvidas e problemas e ajudando-o a dar forma aos seus projetos.



DPTO. DE ESTUDIOS

Diseño de soluciones BIM a medida que se adaptan a cada una de las particularidades de tus proyectos.

DEP. DE ESTUDOS: conceção de soluções BIM à medida que se adaptam a cada uma das particularidades dos seus projetos.



OFICINA TÉCNICA

Nuestro equipo de ingeniería y arquitectura te ayudará a optimizar tiempo y recursos, dándote un soporte técnico adaptado a tus necesidades.

GABINETE TÉCNICO: a nossa equipa de engenharia e arquitetura vai ajudar-lhe otimizar tempo e recursos, proporcionando-lhe um apoio técnico adaptado às suas necessidades.



WEB ACTUALIZADA

Nuestro contenido conectado con la plataforma garantiza que la descarga siempre esté actualizada.

SÍTIO WEB ATUALIZADO: o nosso conteúdo ligado à plataforma assegura que a transferência esteja sempre atualizada.

ACCEDE A NUESTRA BIBLIOTECA STRUGAL

ACEDER À NOSSA
BIBLIOTECA STRUGAL



Ya puedes entrar en nuestra biblioteca desde cualquier lugar mediante este **código QR** o desde la siguiente url:

www.strugal.com/bim

Já pode entrar na nossa biblioteca a partir de qualquer lugar utilizando este **código QR** ou a partir do seguinte url:

www.strugal.com/bim





STRUGAL GALLERY

STRUGAL GALLERY

ARQUITECTURA Y DISEÑO. FORMACIÓN. SHOWROOM. EXPOSICIONES.

Arquitetura e desenho. Formação. Showroom. Exposições.

Bienvenido al punto de encuentro de profesionales de la construcción y el diseño.

STRUGAL Gallery pone a tu disposición un espacio para asistir a jornadas técnicas y prácticas relacionadas con el sector del cerramiento. Conviértelo en tu nueva oficina celebrando reuniones y sesiones de trabajo.

Visita con tus clientes el showroom de productos STRUGAL, un espacio en el que el diseño, la cercanía y la arquitectura son los protagonistas.

Bem-vindo ao ponto de encontro de profissionais da construção e do desenho.

A Galeria STRUGAL oferece a todos um espaço para participar em conferências técnicas e práticas relacionadas com o sector do alumínio. Converta-o no seu novo escritório realizando reuniões e sessões de trabalho.

Visite com seus clientes o showroom de produtos STRUGAL, um espaço em que desenho, proximidade e arquitetura são os protagonistas.



| MADRID

C. de Columela,
9, Bajo izquierda

| BARCELONA

C/ Pau Claris
163 BJS. 1

| SEVILLA

Pol. Ind. La Red Sur
C/ La Red 9 N°11.
Alcalá de Guadaíra

| CASABLANCA

89 Bd Omar Al Khayam,
Résidence Prestige
Salma, Beauséjour

| LARACHE

Ctra. Nacional I, km.
92. Comune Rurale
Laouamra, Maroc

STRUGAL **SISTEMAS DE PVC**

STRUGAL SISTEMAS PVC





**Un material
para toda la vida.**

Um material para toa a vida.

UN MATERIAL PARA TODA LA VIDA

UM MATERIAL PARA TODA A VIDA

Las carpinterías de PVC cumplen, incluso en las condiciones más severas, las limitaciones de transmitancia térmica y condensación interior de ventanas establecidas en el Código Técnico de la Edificación según las zonas climáticas. Las carpinterías de PVC tienen **altas prestaciones de aislamiento térmico**, por lo que reducen el consumo energético de un edificio, lo cual supone minimizar las emisiones de CO² a la atmósfera.

Las ventanas de PVC presentan **altos niveles de aislamiento acústico y térmico** permanentes a lo largo de toda su vida útil.

A nivel estético, STRUGAL ofrece una **amplia gama de acabados** en sus carpinterías de PVC: colores lisos de la carta ral y acabados texturados en madera, así como opciones bicolor.

As caixilhariás de PVC cumprem, inclusive nas condições mais extremas, as limitações de transmissão térmica e condensação interior de janelas estabelecidas no Código Técnico da Edificação segundo as zonas climáticas. As caixilhariás de PVC têm **altas prestações de isolamento térmico** pelo que reduzem o consumo energético de um edifício o que supõe minimizar as emissões de CO² para a atmosfera.

As janelas de PVC apresentam **altos níveis de isolamento acústico e térmico** permanentes ao longo de toda a sua vida útil.

A nivel estético, a STRUGAL oferece uma **amplia gama de acabamentos** nas suas caixilhariás em PVC: cores lisas da carta ral e acabamentos texturados em madeira, bem como opções bicolor.



Gracias a los **perfiles aislantes** más esbeltos del mercado, se **incrementa la aportación de luz natural** de forma notable.

LUZ: Graças aos perfis isolantes mais esbeltos do mercado, aumenta-se de forma notável a aportação de luz natural.



Un **buen aislamiento** en tu perfilería garantiza un confort térmico permanente dentro de tu vivienda.

CONFORTO: Um bom isolamento nos seus perfis garante um conforto térmico permanente dentro da sua vivenda.



Un **buen acristalamiento** reduce la contaminación acústica hasta 46 dB.

DESCANSO: Um bom envidraçado reduz a contaminação acústica até 46 dB.



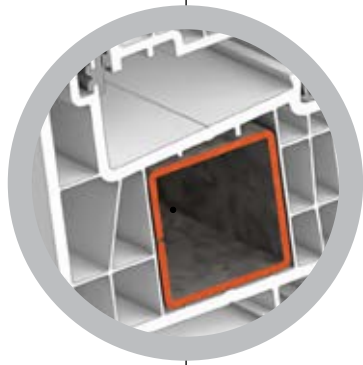
Nuestros **herrajes perimetrales y vidrios de seguridad** reducen al mínimo las posibilidades de robo.

SEGURANÇA: As nossas ferragens perimetrais e vidros de segurança reduzem ao mínimo as possibilidades de roubo.



Elegir una **ventana STRUGAL** es conseguir **ahorro energético**.

POUPANÇA: Escolher uma janela STRUGAL é conseguir uma poupança em termos energéticos.



Zonas climáticas

CLASE S

7 partes de dióxido de titanio.

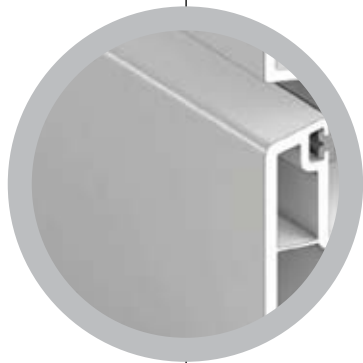
Resistencia máxima a la incidencia solar.

Zonas climáticas

CLASSE S

7 partes de dióxido de titânio.

Resistência máxima à incidência solar.



Resistencia al impacto

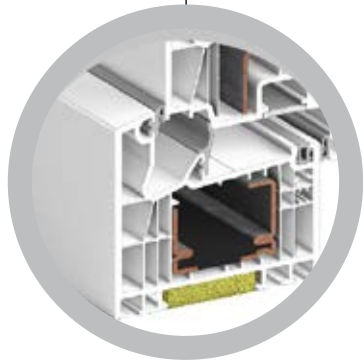
CLASE II

Dureza máxima del perfil.

Resistência ao impacto

CLASSE II

Dureza máxima do perfil.



Eficiencia energética:

PASSIVHAUS 1.0

Eficiência energética:

PASSIVHAUS 1.0



GARANTÍA 10 AÑOS*

La calidad del producto final STRUGAL se fundamenta en los estrictos ensayos llevados a cabo, tanto en laboratorios oficiales externos, nacionales e internacionales, como por su personal técnico en los bancos de ensayo propios.

Consultar en sección de Garantía* de www.strugal.com.

GARANTIA 10 ANOS* A qualidade do produto final STRUGAL assenta nos rigorosos ensaios levados a cabo, tanto em laboratórios oficiais externos, nacionais e internacionais, como pelo seu pessoal técnico em bancos de ensaios próprios.

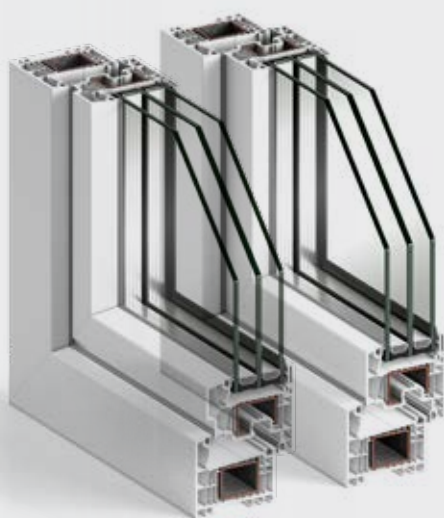
Consultar a secção de Garantia* da www.strugal.com.

NUESTROS SISTEMAS

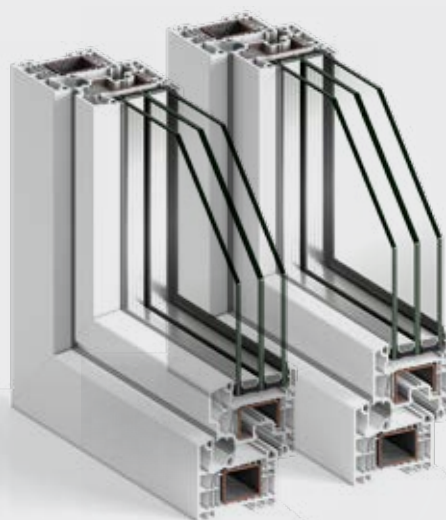
OS NOSSOS SISTEMAS

VENTANAS **ABISAGRADAS 76 mm**

Janelas **de batente 76 mm**



PLANIA



PLANIA TRIPLE JUNTA



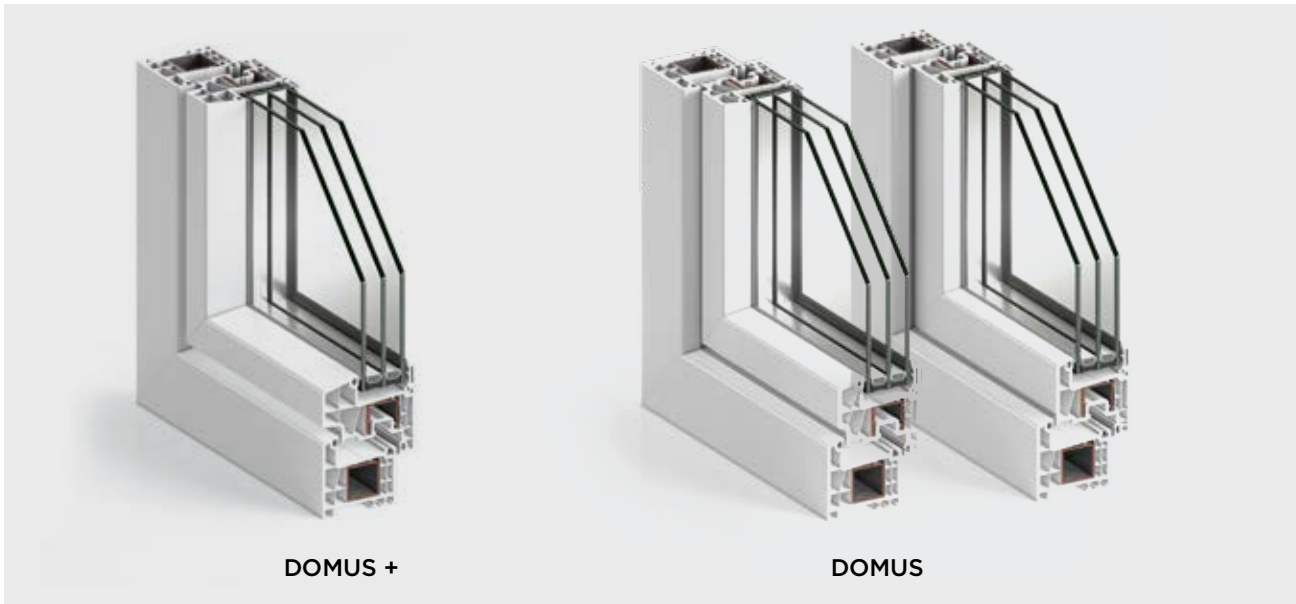
PLANIA RUSTIC



PLANIA PASSIVHAUS 1.0

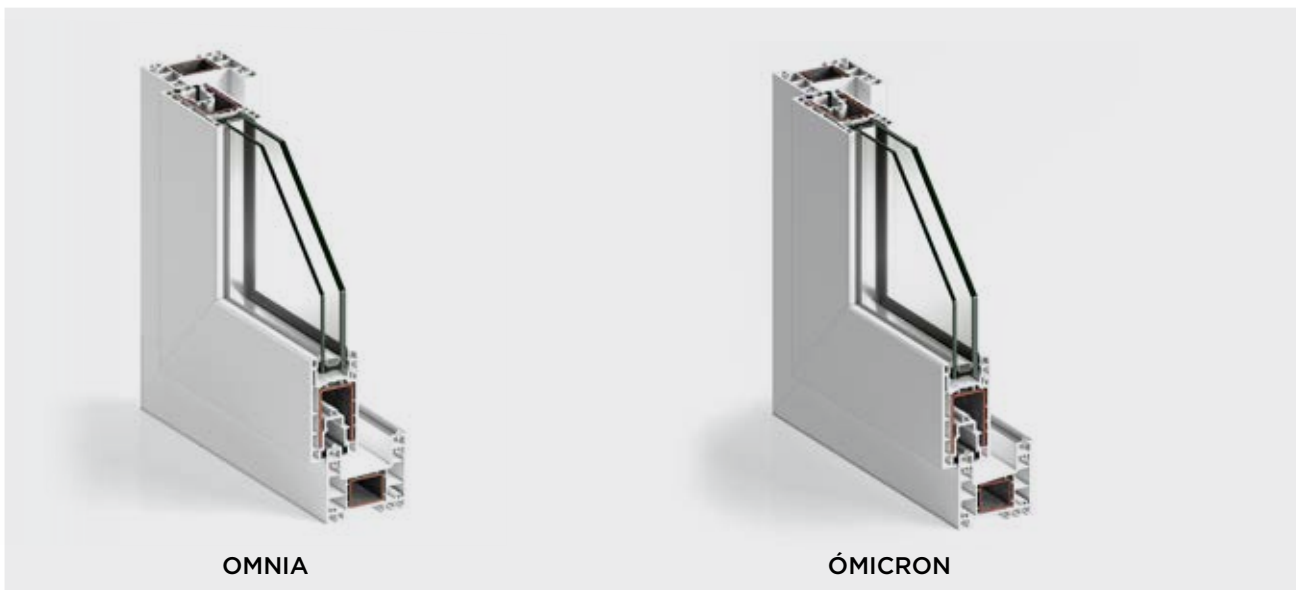
VENTANAS **ABISAGRADAS 70 mm**

Janelas **de batente 70 mm**



VENTANAS **CORREDERAS**

Janelas **de correr**



PERSIANAS

Estores



VENTANAS Y PUERTAS ABISAGRADAS

JANELAS E PORTAS DE BATENTE

- PLANIA
- PLANIA **TRIPLE JUNTA**
- PLANIA **RUSTIC**
- PLANIA **PASSIVHAUS 1.0**
- DOMUS +
- DOMUS





PLANIA

Sistema para ventanas y puertas abisagradas de 76 mm de profundidad de marco y una capacidad máxima de acristalado de 49 mm.

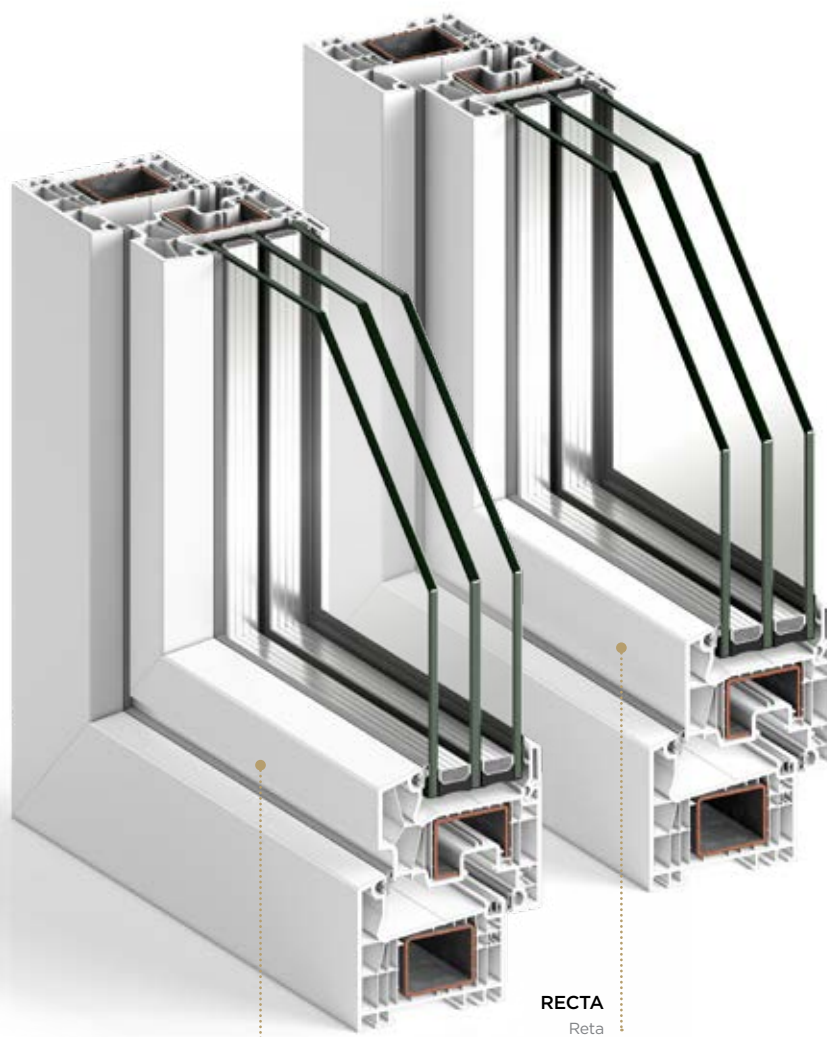
Su perfilaría de doble junta, con **6 cámaras interiores en marco y 7 cámaras interiores en hoja semienrasada**, le confiere una gran eficiencia energética con valores de transmitancia térmica U_w desde $0.82 \text{ W/m}^2\text{K}$ convirtiéndolo así en el ventanal idóneo para garantizar el cumplimiento de las normativas más exigentes aplicables a cualquier zona climática.

Presenta dos estéticas en el diseño de las hojas: semienrasada y recta.

Sistema para janelas e portas articuladas de 76 mm com uma profundidade de caixilho e uma capacidade máxima de envidraçamento de 49 mm.

Os seus perfis de dupla junção, com **6 câmaras interiores no caixilho e 7 câmaras interiores na folha semi-nivelada**, tornam-na altamente eficiente em termos energéticos, com valores de transmitância térmica U_w a partir de $0,82 \text{ W/m}^2\text{K}$, tornando-a a janela ideal para garantir o cumprimento da regulamentação mais exigente aplicável em qualquer zona climática.

O desenho das folhas apresenta duas estéticas: Semi-nivelado e reto.

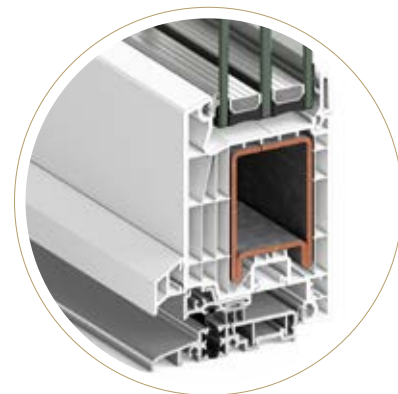


SEMIENRASADA
Semi-nivelada

RECTA
Reta



HOJA PUERTA
Folha de porta



**HOJA PUERTA CON
PERFIL SOLERA**
Folha de porta
com perfil soleira

CARACTERÍSTICAS TÉCNICAS

Características técnicas

SECCIONES

Secções

Marco: 76 mm

Aro

Hoja: 76 mm / 84mm

Folha

MÁXIMO ACRISTALAMIENTO

Máximo envidraçado

49 mm

DIMENSIONES MÁXIMAS POR HOJA

Dimensões máximas por folha

VENTANA

Janela

ANCHO (L) 1400 mm

Largura

ALTO (H) 2450 mm

Altura

Concebida con perfil divisor de hojas o cordón de pegado entre vidrio y hoja.
Concebida com perfil separador de folhas ou cordão de colagem entre vidro e folha.

BALCONERA

Portas-janela

ANCHO (L) 1400 mm

Largura

ALTO (H) 2450 mm

Altura

PUERTA

Porta

ANCHO (L) 1300 mm

Largura

ALTO (H) 2500 mm

Altura

PESO MÁXIMO POR HOJA

Peso máximo por folha

130 kg Balconera / Puerta 200 kg
Porta-janela 130 kg / Porta 200 kg

Consultar peso y dimensiones máximas para el resto de tipologías.

Consultar o peso e as dimensões máximas para o restante das tipologias.

AISLAMIENTO ACÚSTICO

Isolamente acústico

$R_w \leq 46$ dB

TRANSMITANCIA TÉRMICA

Transmissão térmica

$U_w \geq 0,82$ (W/m²K)

Consultar tipología, dimensión y vidrio.

Consulte tipo, tamanho e vidro.

PERMEABILIDAD AL AIRE

Permeabilidade ao ar

CLASE 1

CLASE 2

CLASE 3

CLASE 4

UNE-EN 12207

ESTANQUIDAD AL AGUA

Estanquicidade à água

1A

2A

3A

4A

5A

6A

7A

8A

9A

E1650

UNE-EN 12208

RESISTENCIA AL VIENTO

Resistência ao vento

C1

C2

C3

C4

C5

UNE-EN 12210

Ensayo de referencia, ventana de 2 hojas 1230x1665 mm, compacto motorizado, herraje de seguridad y bandeja de vierteaguas
Ensaio de referência, janela de 2 vidros 1230x1665 mm, compacta, motorizada, com ferragem de segurança e bandeja para calhas de chuva

APERTURAS

Aberturas

Apertura interior: Practicable, oscilo-batiente, oscilo paralela y abatible.

Abertura interior: Batente, oscilobatente, oscilo paralela e rebatível.

Apertura exterior: Practicable. Abertura exterior: Batente.

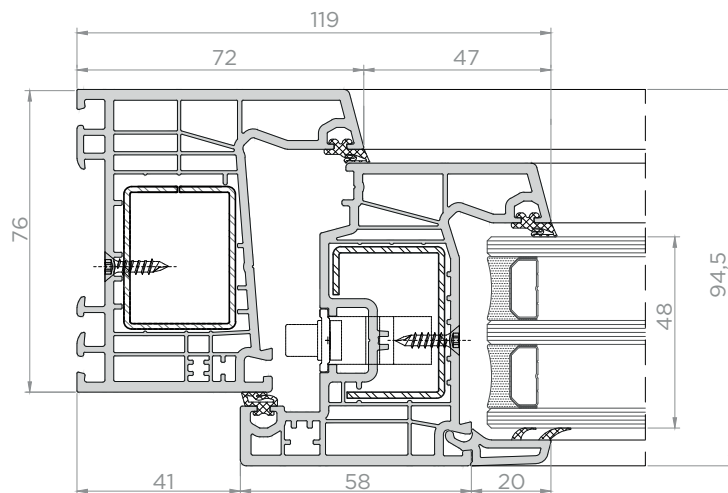
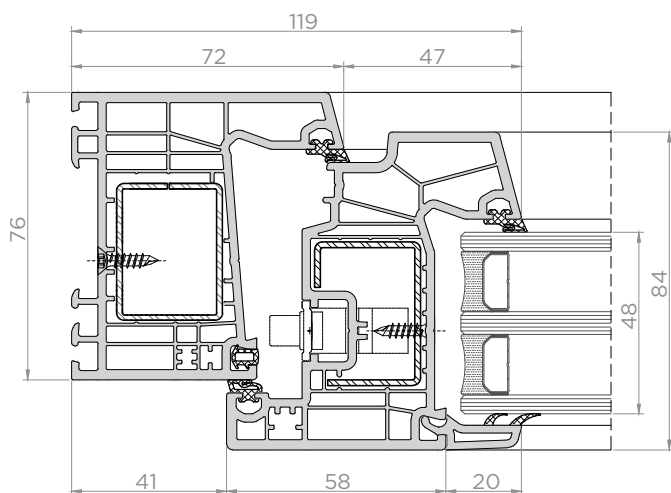
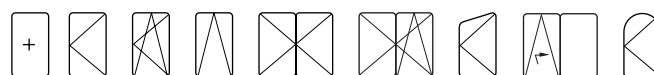
ACABADOS

Acabamentos

Blanco, color, bicolor e imitación a madera y metalizado. Branca, colorida, bicolor e madeira e metal.

POSIBILIDADES DE APERTURA

Possibilidades de abertura



PLANIA **TRIPLE JUNTA**

Sistema para ventanas y puertas abisagradas de 76 mm de profundidad de marco y una capacidad máxima de acristalado de 49 mm.

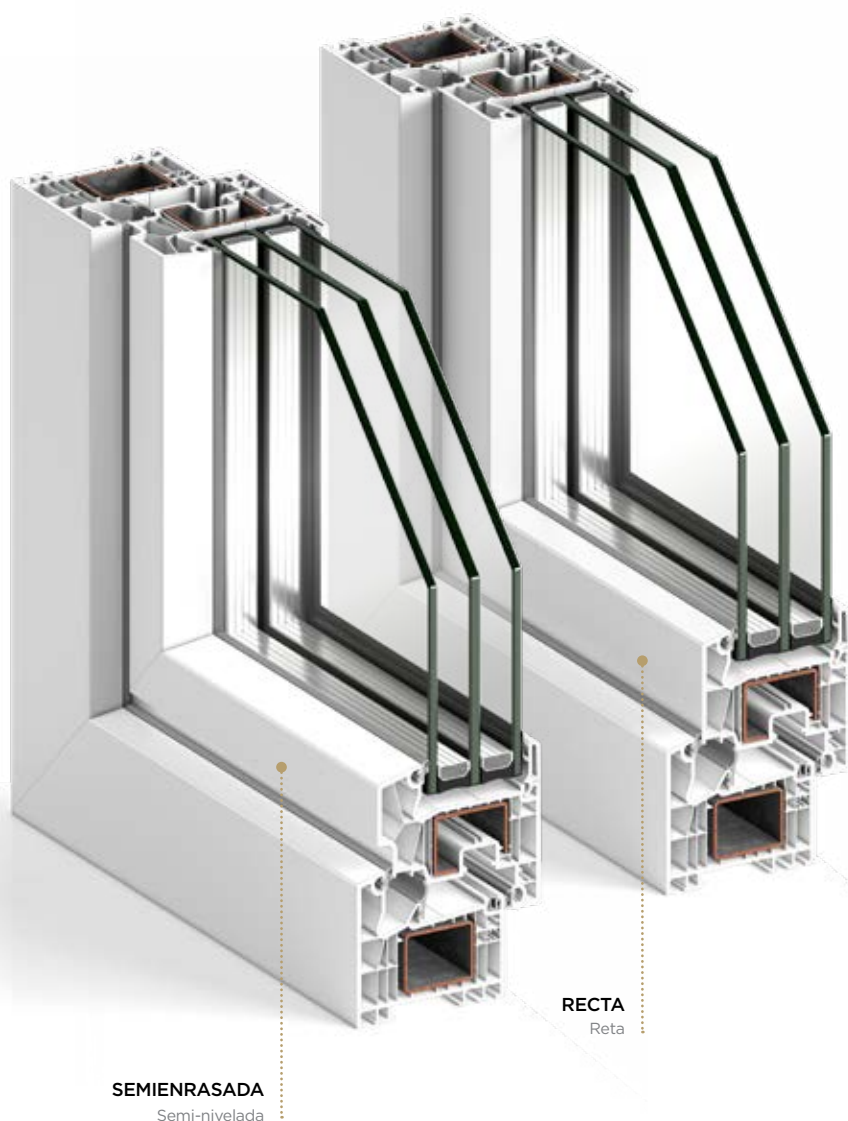
Su perfilaría de triple junta, con **6 cámaras interiores en marco y 7 cámaras interiores en hoja semienrasada**, le confiere una gran eficiencia energética con valores de transmitancia térmica U_w desde $0.74 \text{ W/m}^2\text{K}$. convirtiéndolo así en el ventanal idóneo para garantizar el cumplimiento de las normativas más exigentes aplicables a cualquier zona climática.

Presenta dos estéticas en el diseño de las hojas: semienrasada y recta.

Sistema para janelas e portas articuladas de 76 mm com uma profundidade de caixilho e uma capacidade máxima de envidraçamento de 49 mm.

Os seus perfis de articulação tripla, com **6 câmaras interiores no caixilho e 7 câmaras interiores na folha semi-nivelada**, tornam-na altamente eficiente em termos energéticos, com valores de transmitância térmica U_w a partir de $0.74 \text{ W/m}^2\text{K}$, tornando-a a janela ideal para garantir o cumprimento da regulamentação mais exigente aplicável em qualquer zona climática.

O desenho das folhas apresenta duas estéticas: Semi-nivelado e reto.



SEMIIENRASADA
Semi-nivelada

RECTA
Reta

HOJA PUERTA
Folha de porta

HOJA PUERTA CON PERFIL SOLERA
Folha de porta com perfil soleira

CARACTERÍSTICAS TÉCNICAS

Características técnicas

SECCIONES

Secções

Marco: 76 mm
Aro

Hoja: 76 mm / 84mm
Folha

MÁXIMO ACRISTALAMIENTO

Máximo envidraçado

49 mm

DIMENSIONES MÁXIMAS POR HOJA

Dimensões máximas por folha

VENTANA Janela	ANCHO (L) 1400 mm Largura	ALTO (H) 2450 mm Altura	Concebida con perfil divisor de hojas o cordón de pegado entre vidrio y hoja. Concebida com perfil separador de folhas ou cordão de colagem entre vidro e folha.
BALCONERA Portas-janela	ANCHO (L) 1400 mm Largura	ALTO (H) 2450 mm Altura	
PUERTA Porta	ANCHO (L) 1300 mm Largura	ALTO (H) 2500 mm Altura	

PESO MÁXIMO POR HOJA

Peso máximo por folha

130 kg Balconera / Puerta 200 kg
Porta-janela 130 kg / Porta 200 kg

Consultar peso y dimensiones máximas para el resto de tipologías.
Consultar o peso e as dimensões máximas para o restante das tipologias.

AISLAMIENTO ACÚSTICO

Isolamento acústico

$R_w \leq 46$ dB

TRANSMITANCIA TÉRMICA

Transmissão térmica

$U_w \geq 0,74$ (W/m²K) Consultar tipología, dimensión y vidrio.
Consulte tipo, tamanho e vidro.

PERMEABILIDAD AL AIRE

Permeabilidade ao ar

CLASE 1	CLASE 2	CLASE 3	CLASE 4	UNE-EN 12207
---------	---------	---------	----------------	--------------

ESTANQUIDAD AL AGUA

Estanquicidade à água

1A	2A	3A	4A	5A	6A	7A	8A	9A	E1650	UNE-EN 12208
----	----	----	----	----	----	----	----	----	--------------	--------------

RESISTENCIA AL VIENTO

Resistência ao vento

C1	C2	C3	C4	C5	UNE-EN 12210
----	----	----	----	-----------	--------------

Ensayo de referencia, ventana de 2 hojas 1230x1665 mm, compacto motorizado, herraje de seguridad y bandeja de vierteaguas.
Ensaio de referência, janela de 2 folhas 1230x1665 mm, compacta motorizada, ferragem de segurança e bandeja de pingadeira.

APERTURAS

Aberturas

Apertura interior: Practicable, oscilo-batiente, oscilo paralela y abatible.
Abertura interior: Batente, oscilobatente, oscilo paralela e rebatível.
Apertura exterior: Practicable. Abertura exterior: Batente.

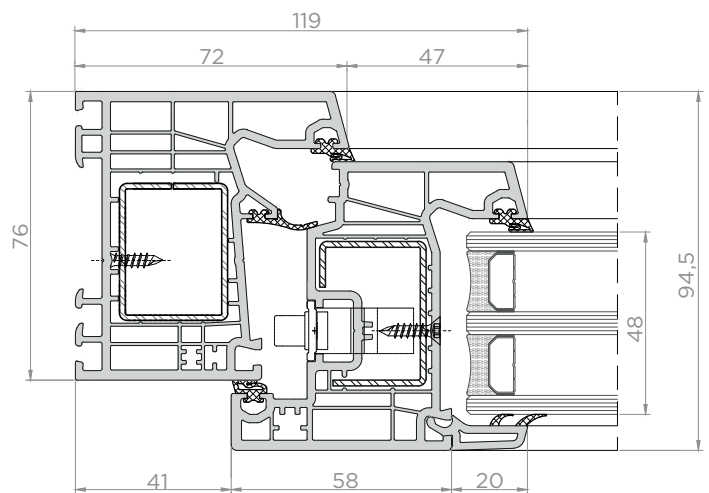
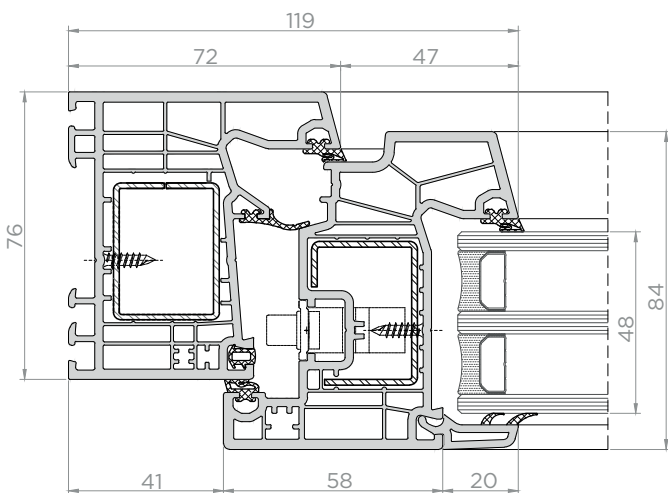
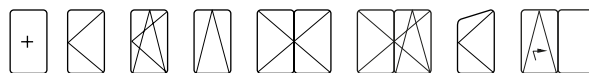
ACABADOS

Acabamentos

Blanco, color, bicolor e imitación a madera y metalizado. Branca, colorida, bicolor e madeira e metal.

POSIBILIDADES DE APERTURA

Possibilidades de abertura



PLANIA RUSTIC

PLANIA RUSTIC reúne la elegancia de las ventanas de madera con la versatilidad y funcionalidad de las de PVC.

Sistema de ventanas y puertas abisagradas que mantiene las mismas características técnicas de los modelos PLANIA y PLANIA TRIPLE JUNTA. Las ventanas PLANIA RUSTIC presentan una innovadora manera de unir los marcos y las hojas. **Las esquinas, en la parte exterior de las ventanas PLANIA RUSTIC están unidas en recto** (en la hoja en vertical y en el marco horizontal) y no en inglete como ocurre en los tradicionales sistemas de PVC.

PLANIA RUSTIC combina a elegância das janelas de madeira e a versatilidade e funcionalidade das de PVC.

Sistema de janelas e portas de batente que mantém as mesmas características técnicas dos modelos PLANIA y PLANIA TRIPLE JUNTA. As janelas PLANIA RUSTIC apresentam uma forma inovadora de unir os aros e as folhas. **As esquinas, na parte exterior das PLANIA RUSTIC, são unidas com corte reto** (na folha na vertical e no aro na horizontal) e não em meia-esquadria como acontece nos sistemas de PVC tradicionais.



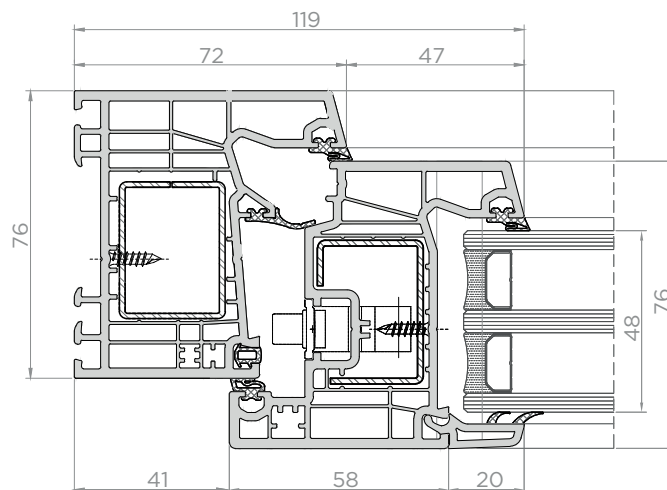
DOBLE JUNTA
Junta dupla

TRIPLE JUNTA
Junta tripla

CARACTERÍSTICAS TÉCNICAS

Características técnicas

SECCIONES Secções	Marco: 76 mm Aro	Hoja: 76 mm Folha									
MÁXIMO ACRISTALAMIENTO Máximo envidraçado	49 mm										
DIMENSIONES MÁXIMAS POR HOJA Dimensões máximas por folha	VENTANA Janela	ANCHO (L) 1400 mm Largura	ALTO (H) 2450 mm Altura	Concebida con perfil divisor de hojas o cordón de pegado entre vidrio y hoja. Concebida com perfil separador de folhas ou cordão de colagem entre vidro e folha.							
	BALCONERA Porta-janela	ANCHO (L) 1400 mm Largura	ALTO (H) 2450 mm Altura								
	PUERTA Porta	ANCHO (L) 1300 mm Largura	ALTO (H) 2500 mm Altura								
PESO MÁXIMO POR HOJA Peso máximo por folha	130 kg Balconera / Puerta 200 kg Porta-janela 130 kg / Porta 200 kg		Consultar peso y dimensiones máximas para el resto de tipologías. Consultar o peso e as dimensões máximas para o restante das tipologias.								
 AISLAMIENTO ACÚSTICO Isolamente acústico	$R_w \leq 46$ dB										
TRANSMITANCIA TÉRMICA Transmissão térmica	DOBLE JUNTA Junta dupla	TRIPLE JUNTA Junta tripla	Consultar tipología, dimensión y vidrio. Consulte tipo, tamanho e vidro.								
	$U_w \geq 0,82$ (W/m ² K)	$U_w \geq 0,74$ (W/m ² K)									
PERMEABILIDAD AL AIRE Permeabilidade ao ar	CLASE 1	CLASE 2	CLASE 3	CLASE 4	UNE-EN 12207						
ESTANQUIDAD AL AGUA Estanquicidade à água	1A	2A	3A	4A	5A	6A	7A	8A	9A	E1650	UNE-EN 12208
RESISTENCIA AL VIENTO Resistência ao vento	C1	C2	C3	C4	C5	UNE-EN 12210					
Ensayo de referencia, ventana de 2 hojas 1230x1480 mm, compacto motorizado, herraje de seguridad y bandeja de vierteagua Ensaio de referência, janela de 2 vidros 1230x1480 mm, compacta, motorizada, com ferragem de segurança e bandeja para calhas de chuva											
APERTURAS Aberturas	Apertura interior: Practicable, oscilo-batiente, oscilo paralela y abatible. Abertura interior: Batente, oscilobatente, oscilo paralela e rebatível. Apertura exterior: Practicable. Abertura exterior: Batente.										
ACABADOS Acabamentos	Blanco, color, bicolor e imitación a madera y metalizado. Branca, colorida, bicolor e madeira e metal.										
POSIBILIDADES DE APERTURA Possibilidades de abertura											



PLANIA **PASSIVHAUS 1.0**

Sistema para ventanas y puertas abisagradas de 76 mm de profundidad de marco y una capacidad máxima de acristalado de 49 mm.

Su perfiles de triple junta, con 6 cámaras interiores en marco y hoja, le confiere una gran eficiencia energética con valores de transmitancia térmica U_w desde $0.72 \text{ W/m}^2\text{K}$, convirtiéndolo así en el ventanal idóneo para edificios de consumo de energía casi nulo (ECCN).

Certificado para la categoría warm-temperate (clima cálido-templado) por el Passivhaus institut.

Sistema para janelas e portas articuladas de 76 mm com uma profundidade de caixilho e uma capacidade máxima de envidraçamento de 49 mm.

Os seus perfis de articulação tripla, com 6 câmaras interiores no caixilho e folha, tornam-na altamente eficiente em termos energéticos, com valores de transmitância térmica U_w a partir de $0.72 \text{ W/m}^2\text{K}$, tornando-a a janela ideal para edifícios com consumo de energia quase zero (ECCN).

Certificado para a categoria warm-temperate (clima quente-temperado) pelo Passivhaus institut.



CARACTERÍSTICAS TÉCNICAS

Características técnicas

SECCIONES

Secções

Marco: 76 mm
Aro

Hoja: 76 mm
Folha

MÁXIMO ACRISTALAMIENTO

Máximo envidraçado

49 mm

DIMENSIONES MÁXIMAS POR HOJA

Dimensões máximas por folha

VENTANA
Janela

ANCHO (L) 1300 mm
Largura

ALTO (H) 2300 mm
Altura

Concebida con perfil divisor de hojas.
Concebida com perfil separador de folhas.

PESO MÁXIMO POR HOJA

Peso máximo por folha

130 kg

Consultar peso y dimensiones máximas para el resto de tipologías.
Consultar o peso e as dimensões máximas para o restante das tipologías.

AISLAMIENTO ACÚSTICO

Isolamento acústico

$R_w \leq 46$ dB

TRANSMITANCIA TÉRMICA

Transmissão térmica

$U_w \geq 0,72$ (W/m²K) Consultar tipología, dimensión y vidrio.
Consulte tipo, tamanho e vidro.

PERMEABILIDAD AL AIRE

Permeabilidade ao ar

CLASE 1

CLASE 2

CLASE 3

CLASE 4

UNE-EN 12207

ESTANQUIDAD AL AGUA

Estanquicidade à água

1A

2A

3A

4A

5A

6A

7A

8A

9A

E1650

UNE-EN 12208

RESISTENCIA AL VIENTO

Resistência ao vento

C1

C2

C3

C4

C5

UNE-EN 12210

Ensayo de referencia, ventana de 2 hojas 1230x1665 mm, compacto motorizado, herraje de seguridad y bandeja de vierteaguas.
Ensaio de referência, janela de 2 folhas 1230x1665 mm, compacta motorizada, ferragem de segurança e bandeja de pingadeira.

APERTURAS

Aberturas

Apertura interior: Practicable, oscilo-batiente, osciloparalela y abatible.
Abertura interior: Batente, oscilobatente, oscilo paralela e rebatível.

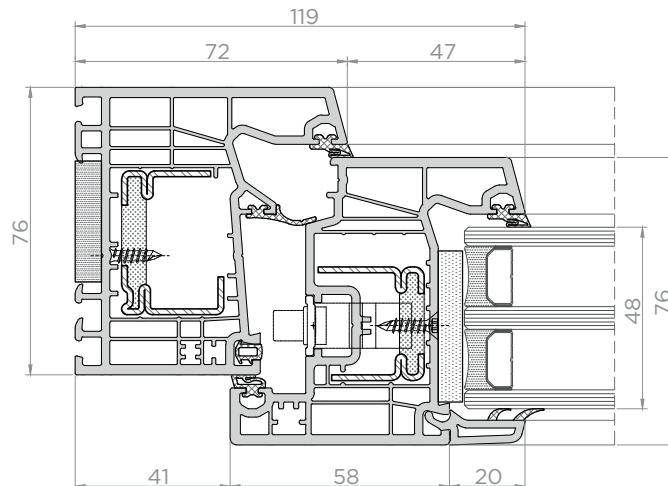
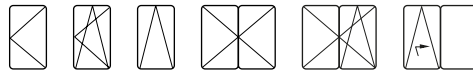
ACABADOS

Acabamentos

Blanco, color, bicolor e imitación a madera y metalizado. Branca, colorida, bicolor e madeira e metal.

POSIBILIDADES DE APERTURA

Possibilidades de abertura



DOMUS +

Sistema de ventanas y puertas abisagradas de 70 mm de profundidad de marco y una capacidad máxima de acristalamiento de 42 mm.

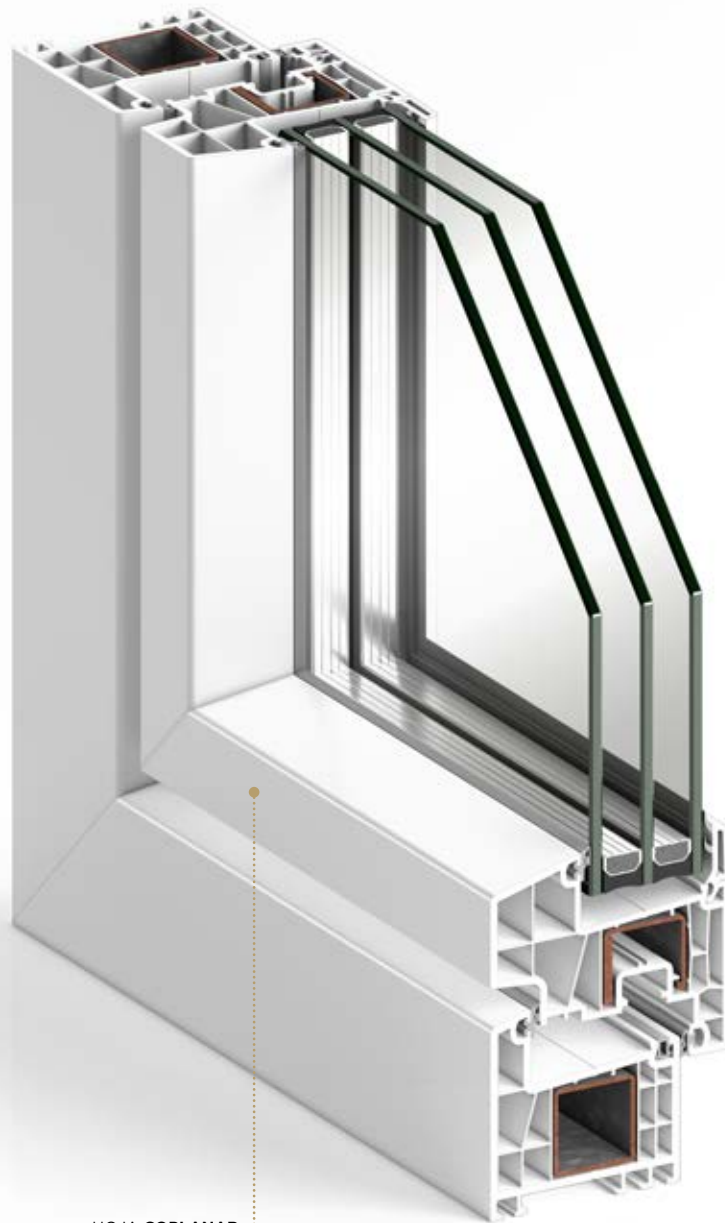
Su **perfilería con 6 cámaras en hoja** le confiere una gran eficiencia energética con valores de transmitancia térmica desde $0,9 \text{ W/m}^2\text{k}$, convirtiéndolo así en el ventanal idóneo para garantizar el cumplimiento de las normativas más exigentes aplicables a cualquier zona climática.

Estética de líneas rectas y coplanares acorde con la arquitectura más actual.

Sistema de janelas e portas de batente de 70 mm de profundidade de aro e uma capacidade máxima de envidraçado de 42 mm.

Os **perfis de 6 câmaras em folha** conferem-lhe uma grande eficiência energética com valores de transmissão térmica desde $0,9 \text{ W/m}^2\text{k}$, convertendo-o assim no sistema idóneo para garantir o cumprimento das normativas mais exigentes aplicáveis a qualquer zona climática.

Estética de linhas retas e coplanares de acordo com a arquitetura mais atual.

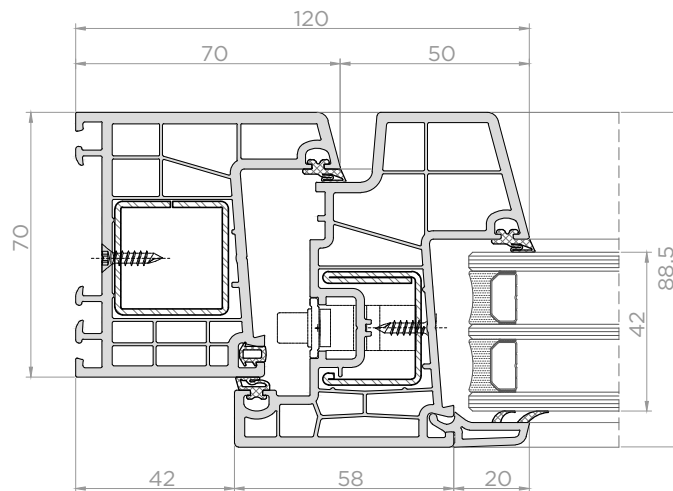


HOJA COPLANAR
Folha Coplanar

CARACTERÍSTICAS TÉCNICAS

Características técnicas

SECCIONES Secções	Marco: 70 mm Aro	Hoja: 88,5 mm Folha									
MÁXIMO ACRISTALAMIENTO Máximo envidraçado	42 mm										
DIMENSIONES MÁXIMAS POR HOJA Dimensões máximas por folha	VENTANA Janela	ANCHO (L) 1300 mm Largura	ALTO (H) 2300 mm Altura	Concebida con perfil divisor de hojas. Concebida com perfil separador de folhas.							
	BALCONERA Portas-janela	ANCHO (L) 1300 mm Largura	ALTO (H) 2400 mm Altura								
PESO MÁXIMO POR HOJA Peso máximo por folha	130 kg	Consultar peso y dimensiones máximas para el resto de tipologías. Consultar o peso e as dimensões máximas para o restante das tipologias.									
 AISLAMIENTO ACÚSTICO Isolamento acústico	$R_w \leq 46$ dB										
TRANSMITANCIA TÉRMICA Transmissão térmica	$U_w \geq 0,9$ (W/m ² K) Consultar tipología, dimensión y vidrio. Consulte tipo, tamanho e vidro.										
PERMEABILIDAD AL AIRE Permeabilidade ao ar	CLASE 1	CLASE 2	CLASE 3	CLASE 4	UNE-EN 12207						
ESTANQUIDAD AL AGUA Estanquicidade à água	1A	2A	3A	4A	5A	6A	7A	8A	9A	E1500	UNE-EN 12208
RESISTENCIA AL VIENTO Resistência ao vento	C1	C2	C3	C4	C5		UNE-EN 12210				
Ensayo de referencia, ventana de 2 hojas 1230x1480 mm, con herraje de seguridad. Ensaio de referência, janela de 2 folhas 1230x1480 mm, com ferragens de segurança											
APERTURAS Aberturas	Apertura interior: Practicable, oscilo-batiente, oscilo paralela y abatible. Abertura interior: Batente, oscilobatente, oscilo paralela e rebatível. Apertura exterior: Practicable. Abertura exterior: Batente.										
ACABADOS Acabamentos	Blanco, color, bicolor e imitación a madera y metalizado. Branca, colorida, bicolor e madeira e metal.										
POSIBILIDADES DE APERTURA Possibilidades de abertura											



DOMUS

Sistema de ventanas y puertas abisagradas de 70 mm de profundidad de marco y una capacidad máxima de acristalamiento de 42 mm.

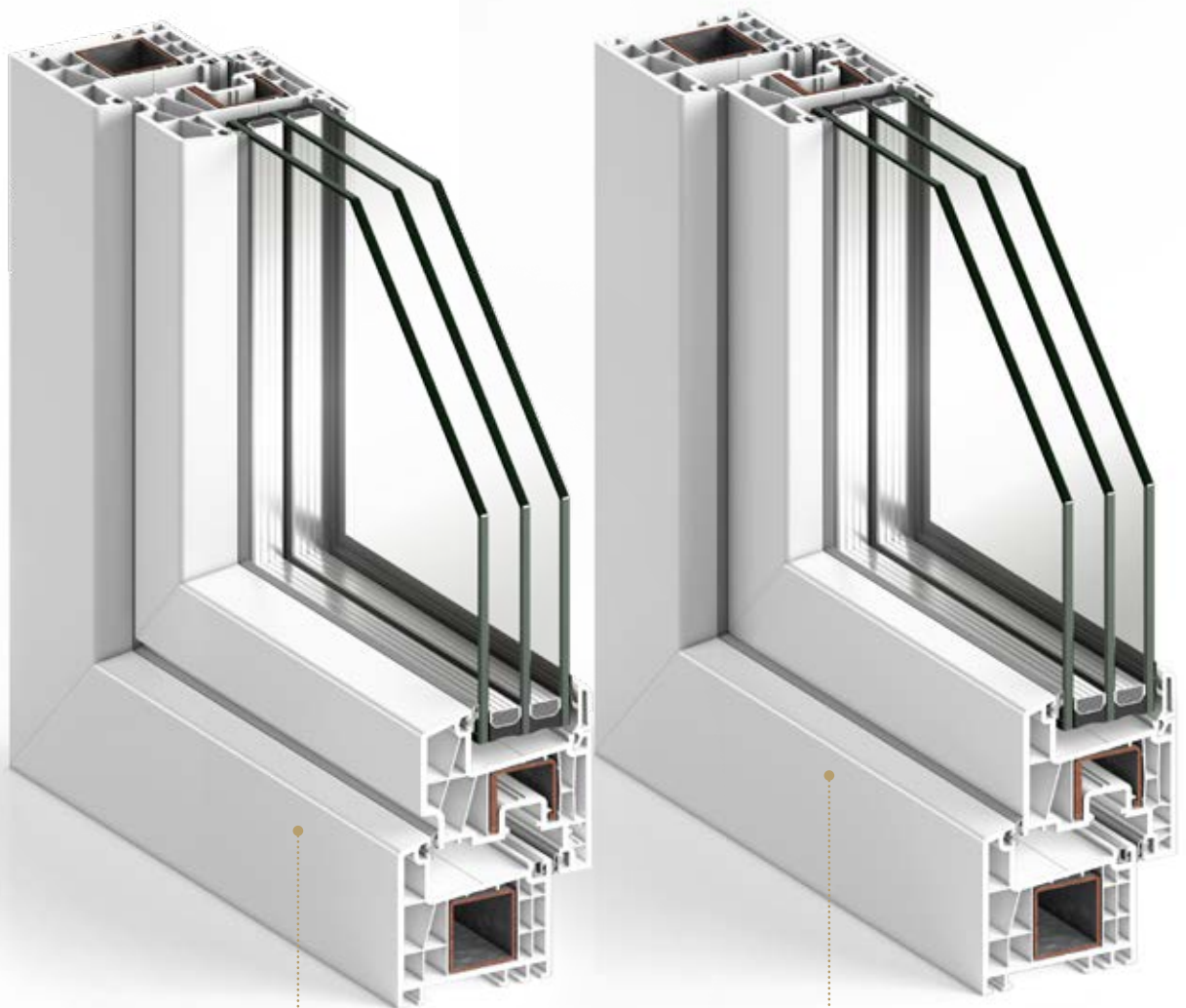
Su **perfilería con 5 cámaras interiores en marco y hoja**, le confiere una gran eficiencia energética con valores de transmitancia térmica desde $0,9 \text{ W/m}^2\text{k}$, convirtiéndolo así en el ventanal idóneo para garantizar el cumplimiento de las normativas más exigentes aplicables a cualquier zona climática.

Presenta dos estéticas en el diseño de la hoja: semienrasada y recta.

Sistema de janelas e portas de batente de 70 mm de profundidae de aro e uma capacidade máxima de envidraçado de 42 mm.

Os **perfis de 5 câmaras interiores no aro e na folha** conferem-lhe uma grande eficiência energética com valores de transmissão térmica desde $0,9 \text{ W/m}^2\text{k}$, convertendo-o assim no sistema idóneo para garantir o cumprimento das normativas mais exigentes aplicáveis a qualquer zona climática.

Apresenta duas estéticas no desenho da folha: semicurvada e reta.



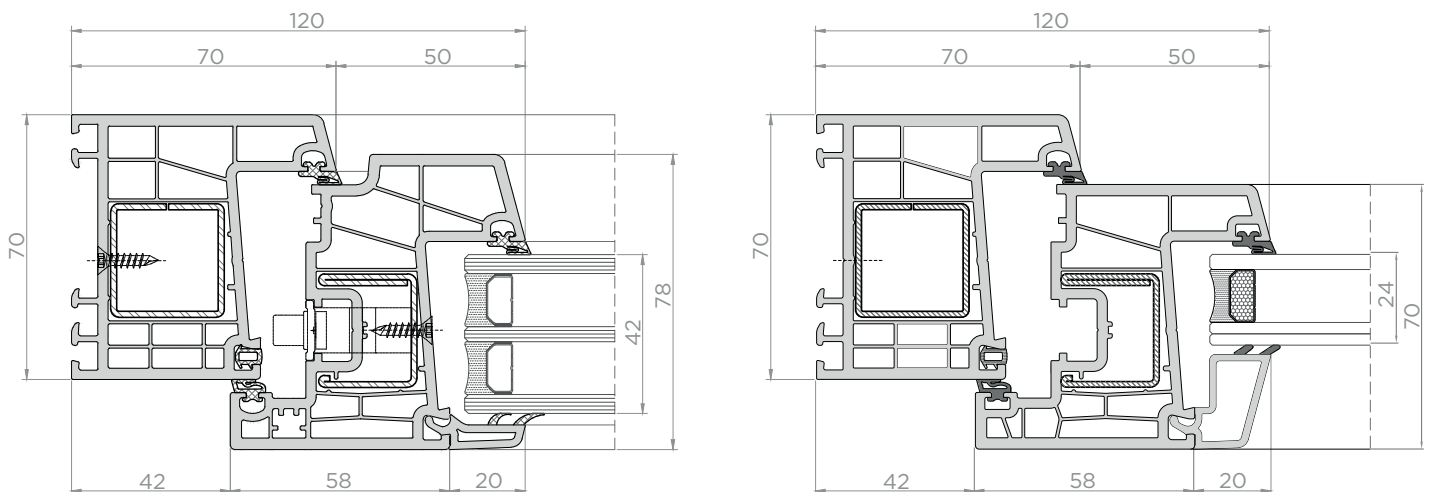
SEMIENRASADA
Semi-nivelada

RECTA
Reta

CARACTERÍSTICAS TÉCNICAS

Características técnicas

SECCIONES Secções	Marco: 70 mm Aro	Hoja: 70 mm / 78 mm Folha									
MÁXIMO ACRISTALAMIENTO Máximo envidraçado	42 mm										
DIMENSIONES MÁXIMAS POR HOJA Dimensões máximas por folha	VENTANA Janela	ANCHO (L) 1300 mm Largura	ALTO (H) 2300 mm Altura	Concebida con perfil divisor de hojas. Concebida com perfil separador de folhas.							
	BALCONERA Portas-janela	ANCHO (L) 1300 mm Largura	ALTO (H) 2400 mm Altura								
	PUERTA Porta	ANCHO (L) 1300 mm Largura	ALTO (H) 2500 mm Altura								
PESO MÁXIMO POR HOJA Peso máximo por folha	130 kg	Consultar peso y dimensiones máximas para el resto de tipologías. Consultar o peso e as dimensões máximas para o restante das tipologias.									
AISLAMIENTO ACÚSTICO Isolamento acústico	$R_w \leq 46$ dB										
TRANSMITANCIA TÉRMICA Transmissão térmica	$U_w \geq 0,9$ (W/m ² K) Consultar tipología, dimensión y vidrio. Consulte tipo, tamanho e vidro.										
PERMEABILIDAD AL AIRE Permeabilidade ao ar	CLASE 1	CLASE 2	CLASE 3	CLASE 4	UNE-EN 12207						
ESTANQUIDAD AL AGUA Estanquicidade à água	1A	2A	3A	4A	5A	6A	7A	8A	9A	E1500	UNE-EN 12208
RESISTENCIA AL VIENTO Resistência ao vento	C1	C2	C3	C4	C5	UNE-EN 12210					
Ensayo de referencia, ventana de 2 hojas 1230x1480 mm, con herraje de seguridad Ensaio de referência, janela de 2 folhas 1230x1480 mm, com ferragens de segurança											
APERTURAS Aberturas	Apertura interior: Practicable, oscilo-batiente, oscilo paralela y abatible. Abertura interior: batente, oscilobatente, oscilo paralela e rebatível. Apertura exterior: Practicable. Abertura exterior: batente.										
ACABADOS Acabamentos	Blanco, color, bicolor e imitación a madera y metalizado. Madeira branca, colorida, bicolor e madeira e metal.										
POSIBILIDADES DE APERTURA Possibilidades de abertura											



VENTANAS CORREDERAS

JANELAS DE CORRER

- OMNIA
- ÓMICRON
- ÁVALON





OMNIA

Sistema para ventanas y puertas correderas de 76 mm de profundidad de marco.

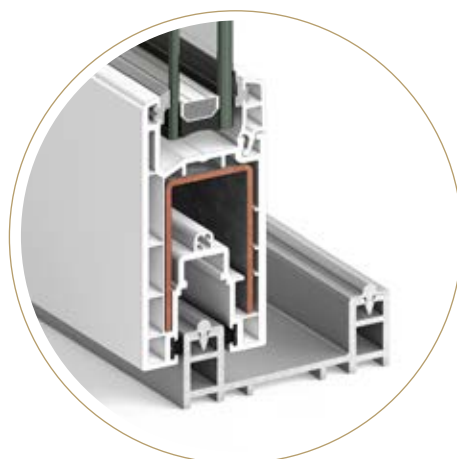
Posibilidad de incorporar perfil umbral de aluminio con una altura de tan solo 25 mm.

Alto aislamiento térmico con valores U_w desde 1,3 W/m²K.

Sistema para janelas e portas corredeiras com uma profundidade de caixilho de 76 mm.

Possibilidade de incorporar um perfil soleira em alumínio com uma altura de apenas 25 mm.

Alto isolamento térmico com valores U_w a partir de 1,3 W/m²K.



Disponibile **PERFIL SOLERA EN ALUMINIO**
Disponível **PERFIL SOLEIRA EM ALUMÍNIO**

CARACTERÍSTICAS TÉCNICAS

Características técnicas

SECCIONES

Secções

Marco: 76 mm
Aro

Hoja: 46 mm
Folha

MÁXIMO ACRISTALAMIENTO

Máximo envidraçado

26 mm

DIMENSIONES MÁXIMAS POR HOJA

Dimensões máximas por folha

ANCHO (L) 1800 mm
Largura

ALTO (H) 2600 mm
Altura

Recomendación H/L ≤ 3.
Recomendação H/L ≤ 3.

PESO MÁXIMO POR HOJA

Peso máximo por folha

140 kg Consultar peso y dimensiones máximas para el resto de tipologías.
Consultar o peso e as dimensões máximas para o restante das tipologias.

AISLAMIENTO ACÚSTICO

Isolamento acústico

$R_w \leq 38$ dB

TRANSMITANCIA TÉRMICA

Transmissão térmica

$U_w \geq 1,3$ (W/m²K) Consultar tipología, dimensión y vidrio.
Consulte tipo, tamanho e vidro.

PERMEABILIDAD AL AIRE

Permeabilidade ao ar

CLASE 1

CLASE 2

CLASE 3

CLASE 4

UNE-EN 12207

ESTANQUIDAD AL AGUA

Estanquicidade à água

1A

2A

3A

4A

5A

6A

7A

8A

9A

E1500

UNE-EN 12208

RESISTENCIA AL VIENTO

Resistência ao vento

C1

C2

C3

C4

C5

UNE-EN 12210

Ensayo de referencia, ventana corredera de 2 hojas 1230x1665 mm con cajón de persiana
Ensaio de referência, janela de correr de 2 folhas 1230x1480 mm com caixa de estore

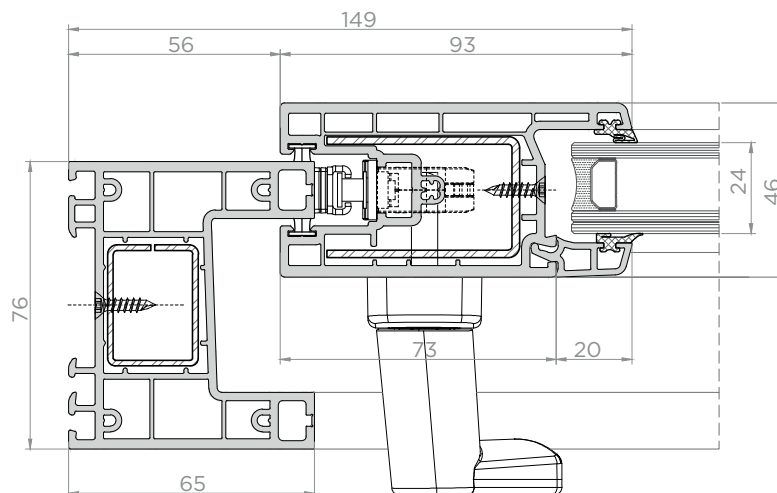
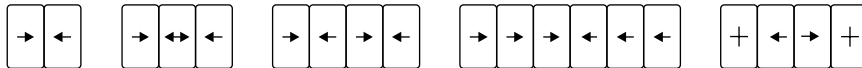
ACABADOS

Acabamentos

Blanco, color, bicolor e imitación a madera y metalizado. Branca, colorida, bicolor e madeira e metal.

POSIBILIDADES DE APERTURA

Possibilidades de abertura



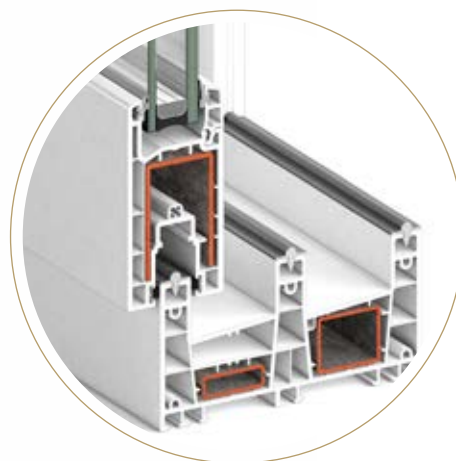
ÓMICRON

Sistema de ventana y balconera correderas de 70 mm de profundidad de marco y una capacidad máxima de acristalamiento de 26 mm.

Con un valor de transmitancia térmica desde 1,3 W/m²K, presentando un **alto grado de eficiencia energética**.

Sistema de janela e sacada de correr, de 70 mm de profundidade de aro e uma capacidade máxima de envidraçado de 26 mm.

Com um valor de transmissão térmica desde 1,3 W/m²K, apresenta um **elevado grau de eficiência energética**.



Disponibile en versión TRICARRIL
Disponível versão CARRIL TRIPLO

CARACTERÍSTICAS TÉCNICAS

Características técnicas

SECCIONES

Secções

Marco: 70 mm
Aro

Hoja: 46 mm
Folha

MÁXIMO ACRISTALAMIENTO

Máximo envidraçado

26 mm

DIMENSIONES MÁXIMAS POR HOJA

Dimensões máximas por folha

BALCONERA
Portas-janela

ANCHO (L) 1800 mm
Largura

ALTO (H) 2600 mm
Altura

Concebida con perfil divisor de hojas.
Consultar dimensiones con perfil de inercia.
Concebida com perfil separador de folhas.
Consulte as dimensões com perfil de inércia.

PESO MÁXIMO POR HOJA

Peso máximo por folha

140 kg Consultar peso y dimensiones máximas para el resto de tipologías.
Consultar o peso e as dimensões máximas para o restante das tipologías.

AISLAMIENTO ACÚSTICO

Isolamento acústico

$R_w \leq 38$ dB

TRANSMITANCIA TÉRMICA

Transmissão térmica

$U_w \geq 1,3$ (W/m²K) Consultar tipología, dimensión y vidrio.
Consulte tipo, tamanho e vidro.

PERMEABILIDAD AL AIRE

Permeabilidade ao ar

CLASE 1

CLASE 2

CLASE 3

CLASE 4

UNE-EN 12207

ESTANQUIDAD AL AGUA

Estanquicidade à água

1A

2A

3A

4A

5A

6A

7A

8A

9A

E1500

UNE-EN 12208

RESISTENCIA AL VIENTO

Resistência ao vento

C1

C2

C3

C4

C5

UNE-EN 12210

Ensayo de referencia, ventana de 2 hojas 1230x1665 mm.
Ensaio de referência, janela de 2 folhas 1230x1665 mm.

APERTURAS

Aberturas

Apertura interior: Corredera de 2, 3 y 4 hojas
Abertura interior: Abertura de correr de 2, 3 e 4 folhas

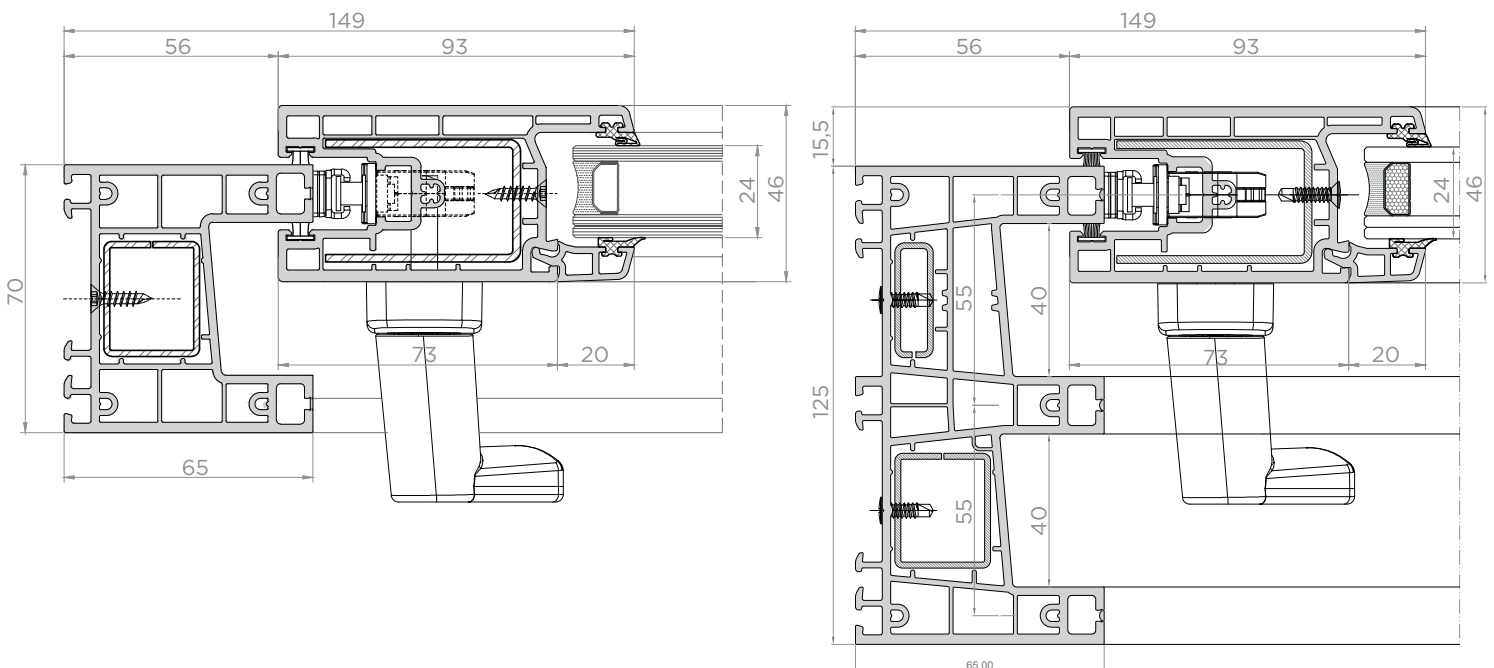
ACABADOS

Acabamentos

Blanco, color, bicolor e imitación a madera y metalizado. Branca, colorida, bicolor e madeira e metal.

POSIBILIDADES DE APERTURA

Possibilidades de abertura



ÁVALON

Sistema balconera elevable diseñado para permitir **cerramientos de grandes dimensiones** con máximas superficies de acristalamiento que garanticen la entrada de luz a los espacios interiores, pudiéndose alcanzar medidas máximas de hoja de 3,3 m de ancho por 2,8 m de alto.

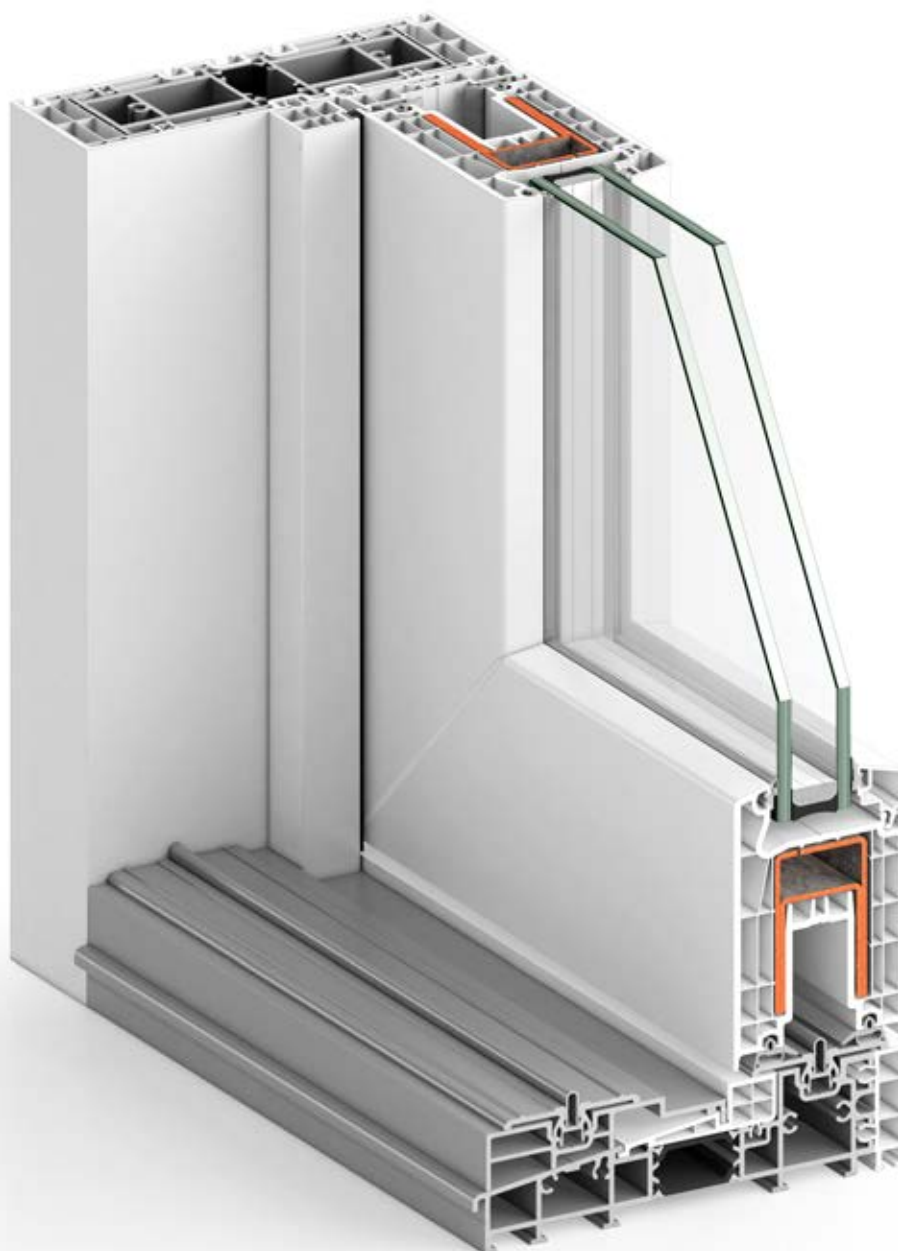
Presenta un marco de 170 mm de profundidad y una capacidad máxima de acristalamiento de 42 mm.

El herraje incorporado de suave manipulación en las maniobras de apertura y cierre, soporta pesos de hasta 300 kg por hoja.

Sistema de sacada com elevação desenhado para permitir **caixilharias de grande dimensões** com máximas superficies de envidraçado que garantem a entrada de luz para os espaços interiores, podendo alcançar medidas máximas de folha de 3,3 m de largura por 2,8 m de altura.

Apresenta um aro com 170 mm de profundidade e uma capacidade máxima de envidraçado de 42 mm.

A ferragem incorporada, de manipulação suave nas manobras de abertura e fecho, suporta um peso até 300 kg por folha.

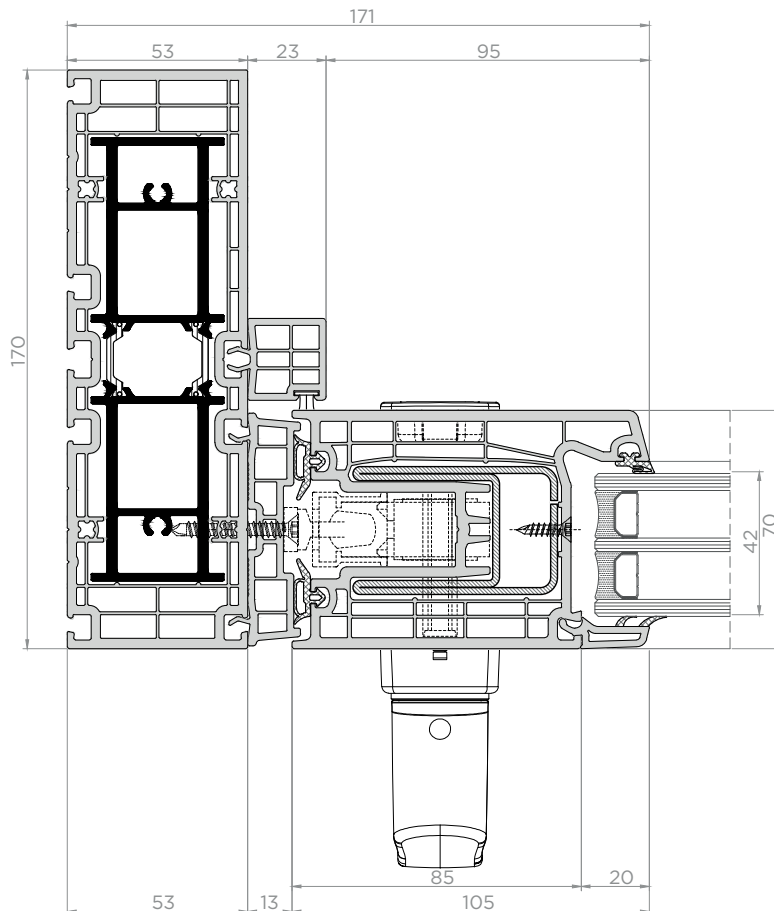
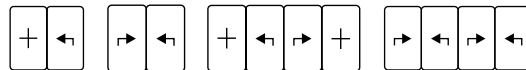


CARACTERÍSTICAS TÉCNICAS

Características técnicas

SECCIONES Secções	Marco: 170 mm Aro	Hoja: 70 mm Folha													
MÁXIMO ACRISTALAMIENTO Máximo envidraçado	42 mm														
DIMENSIONES MÁXIMAS POR HOJA Dimensões máximas por folha	BALCONERA Portas-janela	ANCHO (L) 3300 mm Largura	ALTO (H) 2800 mm Altura	Concebida con perfil divisor de hojas. Consultar dimensiones con perfil de inercia. Concebida com perfil separador de folhas. Consulte as dimensões com perfil de inércia.											
PESO MÁXIMO POR HOJA Peso máximo por folha	300 kg Consultar peso y dimensiones máximas para el resto de tipologías. Consultar o peso e as dimensões máximas para o restante das tipologías.														
 AISLAMIENTO ACÚSTICO Isolamento acústico	$R_w \leq 42$ dB														
TRANSMITANCIA TÉRMICA Transmissão térmica	$U_w \geq 0,9$ (W/m ² K) Consultar tipología, dimensión y vidrio. Consulte tipo, tamanho e vidro.														
PERMEABILIDAD AL AIRE Permeabilidade ao ar	<table border="1"> <tr> <td>CLASE 1</td> <td>CLASE 2</td> <td>CLASE 3</td> <td>CLASE 4</td> <td>UNE-EN 12207</td> </tr> </table>				CLASE 1	CLASE 2	CLASE 3	CLASE 4	UNE-EN 12207						
CLASE 1	CLASE 2	CLASE 3	CLASE 4	UNE-EN 12207											
ESTANQUIDAD AL AGUA Estanquicidade à água	<table border="1"> <tr> <td>1A</td> <td>2A</td> <td>3A</td> <td>4A</td> <td>5A</td> <td>6A</td> <td>7A</td> <td>8A</td> <td>9A</td> <td>E1500</td> <td>UNE-EN 12208</td> </tr> </table> <p>Ensayo de referencia, ventana elevable de 1 hoja + fijo de 3500x2495 mm Ensaio de referência, janela de 1 painel de elevação e rotação + fijo 3500x2495 mm</p>				1A	2A	3A	4A	5A	6A	7A	8A	9A	E1500	UNE-EN 12208
1A	2A	3A	4A	5A	6A	7A	8A	9A	E1500	UNE-EN 12208					
APERTURAS Aberturas	Apertura interior: Elevable de 2, 3 y 4 hojas Abertura interior: Abertura de correr de 2, 3 e 4 folhas														
ACABADOS Acabamentos	Blanco, color, bicolor e imitación a madera y metalizado. Branca, colorida, bicolor e madeira e metal.														

POSIBILIDADES DE APERTURA
Possibilidades de abertura

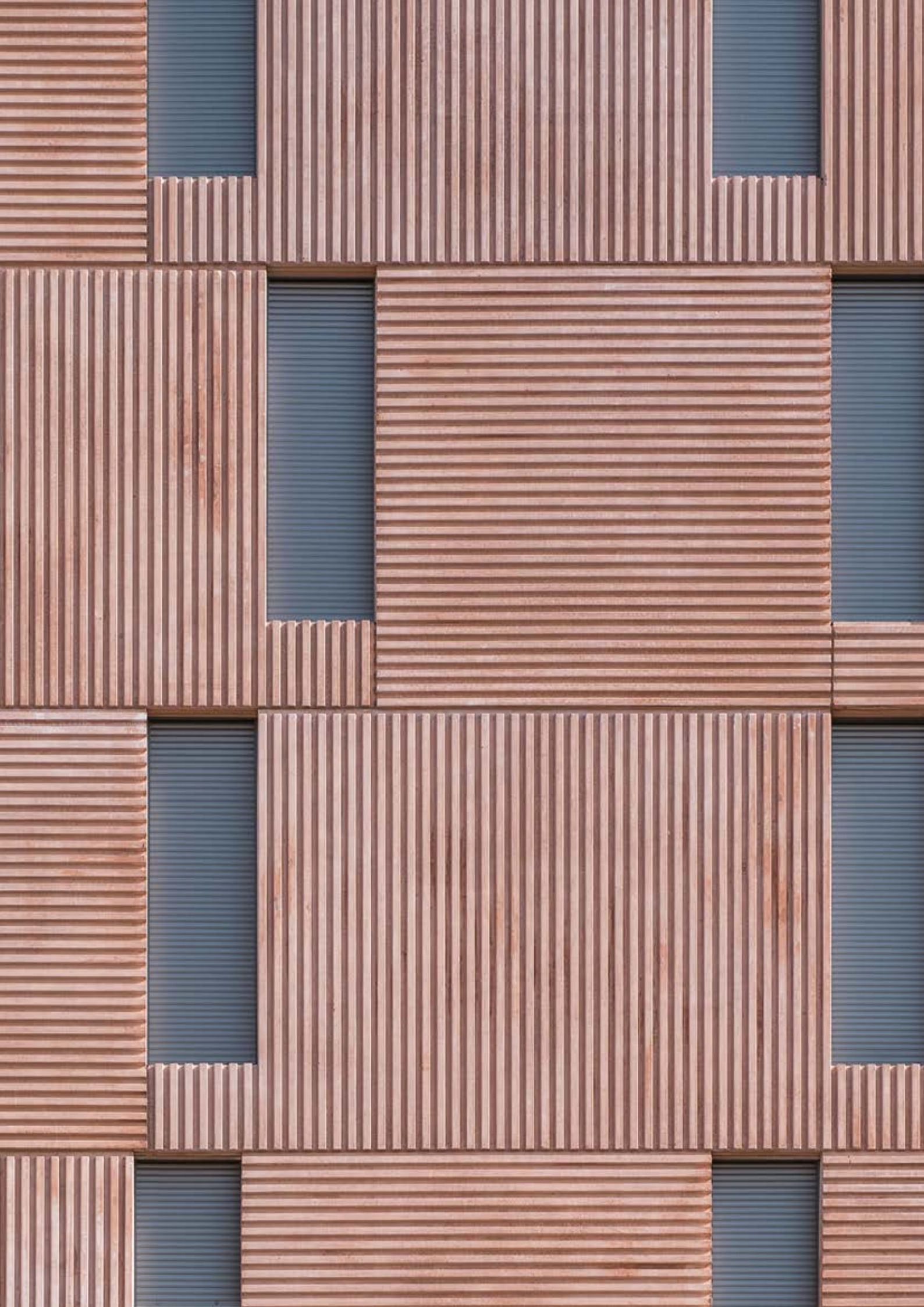


PERSIANAS

ESTORES

- STRUGAL **SC CURVE / SC LINE**
- MOTORIZACIÓN Y DOMÓTICA
MOTORIZAÇÃO E DOMÓTICA





STRUGAL SC CURVE / SC LINE

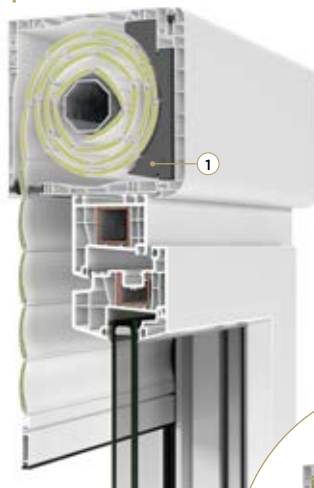
Estos **sistemas de cajones y persianas STRUGAL** pueden incorporar mecanismos de aireación y de automatización que hacen la vida del usuario más cómoda y confortable. Además, presentan la posibilidad de incorporar mosquiteras, una solución idónea para disfrutar de la luz y las vistas del exterior protegidos de factores externos como los insectos o el polen.

Estes **sistemas de caixas e persianas STRUGAL** podem incorporar sistemas de arejamento e sistemas de automatização que tornam a vida do utilizador mais cómoda e confortável. Além disso, apresentam a possibilidade de incluir mosquiteiras, uma solução ideal para desfrutar da luz e das vistas para o exterior protegidos de fatores externos como os insetos ou o pólen.

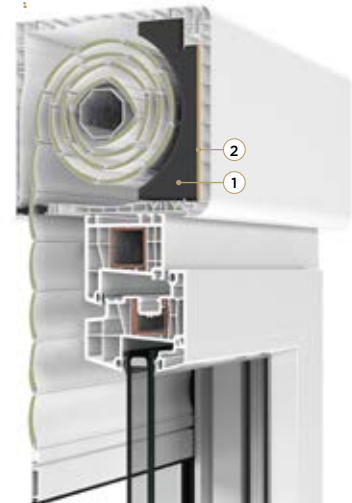
STRUGAL SC CURVE

155 - 185 - 200 mm

STRUGAL SC CURVE

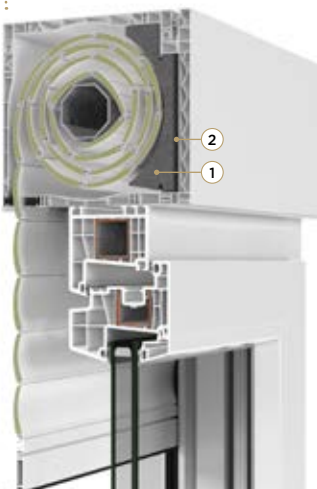


STRUGAL SC CURVE +

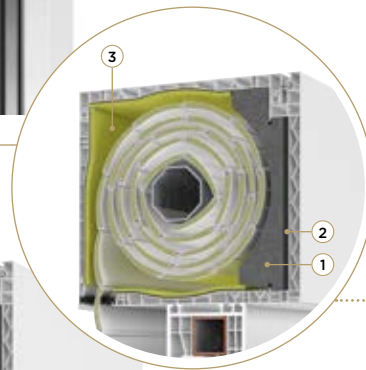
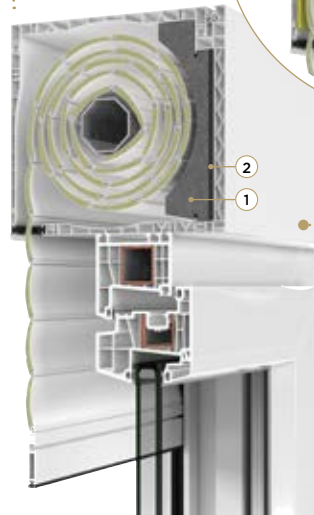


STRUGAL SC LINE

STRUGAL SC LINE 155 +



STRUGAL SC LINE 185 +



STRUGAL SC LINE 185 y 200 ACOUSTIC

STRUGAL SC LINE 200 +



Nuestros cajones **SC LINE** pueden producirse con tapas de aluminio extrusionado, independientemente de su aislamiento.

As nossas caixas de compacto **SC LINE** podem ser fabricadas com tampas em alumínio extrudido, independentemente do seu isolamento.

① Poliestireno con grafite
Poliestireno com grafite

② Lámina insonorizante
Folha insonorizante

③ Membrana autoadesiva de alta densidade y poliestireno
Membrana autoadesiva de poliestireno de alta densidade

CARACTERÍSTICAS TÉCNICAS

Características técnicas

ENROLLAMIENTO STRUGAL SC LINE +

Enrolamento

	EJE	C155	C185	C200
ALUMINIO PERFILADO 45 Alumínio perfilado 45	Ø 42	1700	2900	3000
	Ø 50	1650	2750	3500
AUTOBLOCANTE 39 Autoblocante 39	Ø 42	-	-	-
	Ø 50	1500	2200	2400

Unidades en mm. Os dados em mm.

Las alturas indicadas incluyen cajón. As alturas indicadas incluem caixa.

CARACTERÍSTICAS TÉCNICAS STRUGAL SC LINE +

Características técnicas

	155 mm	185 mm	200 mm
TRANSMITANCIA TÉRMICA Transmissão térmica	0,86 W/(m ² K)	0,89 W/(m ² K)	0,93 W/(m ² K)
AISLAMIENTO ACÚSTICO EN ISO 140-3:1995 Isolamento acústico	D _{n,e,w} = 58 (-2;-6)dB	D _{n,e,w} = 53 (-1;-4)dB D _{n,e,w} = 55 (-0;-3)dB*	D _{n,e,w} = 64 (-2;-7)dB
	R _w = 40 (-2;-6)dB	R _w = 37 (-1;-4)dB R _w = 40 (-1;-3)dB*	R _w = 46 (-2;-7)dB
PERMEABILIDAD AL AIRE EN ISO 1026:2000 Permeabilidade ao ar	CLASE 4	CLASE 4	CLASE 4
ESTANQUIDAD AL AGUA EN ISO 1027:2000 Estanquicidade à água	CLASE E2400	CLASE E2400	CLASE E3000
RESISTENCIA AL VIENTO EN ISO 1221:2000 Resistência ao vento	P3: 3000 Pa	P3: 3000 Pa	P3: 3000 Pa

* STRUGAL SC LINE 185 ACOUSTIC

DOMÓTICA

DOMÓTICA

Toma el control del confort de tu vivienda. Todo a golpe de clic.

Con los nuevos sistemas de motorización que propone STRUGAL podrás controlar los distintos sistemas de protección solar de tu vivienda desde tu móvil a través de una app o desde el mando a distancia bidireccional.

Nuestro sistema de microchips Wi-Fi revolucionario optimiza la motorización, agrupa y sincroniza, enlazándose directamente, sin HUB, con smartphones.

Assuma o controlo do conforto da sua habitação. Tudo com um só clique.

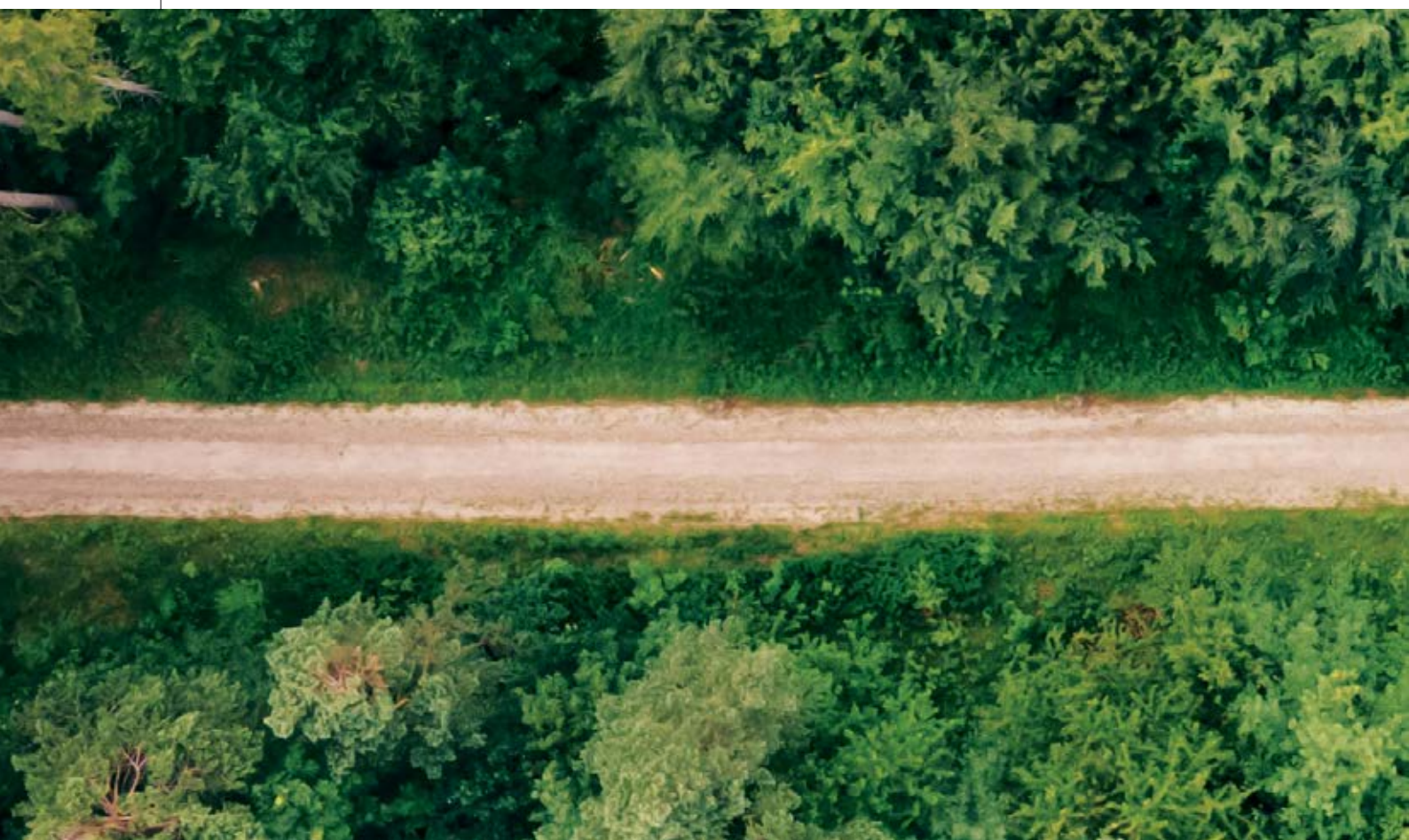
Com os novos sistemas de motorização que a STRUGAL propõe, poderá controlar os diferentes sistemas de proteção solar da sua habitação a partir do seu telemóvel, através de uma app ou a partir do comando à distancia bidireccional.

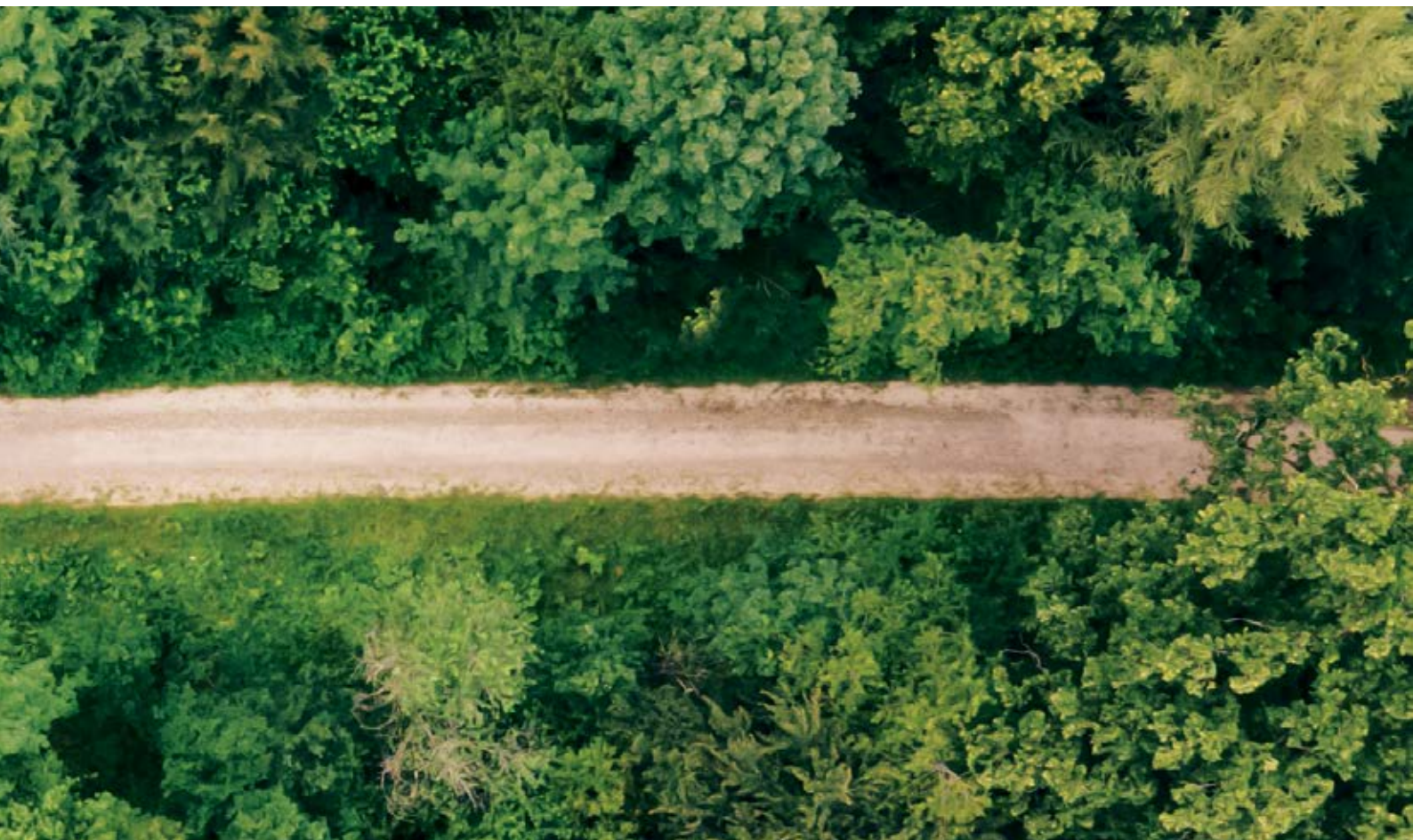
O nosso revolucionário sistema de microchips Wi-Fi otimiza a motorização, agrega e sincroniza, ligando-se diretamente, sem HUB, aos smartphones.



NUESTRO
COMPROMISO

O NOSSO **COMPROMISSO**





**Funcionalidad, creatividad
y respeto por el medioambiente.**

Funcionalidade criatividade
e respeito pelo meioambiente.

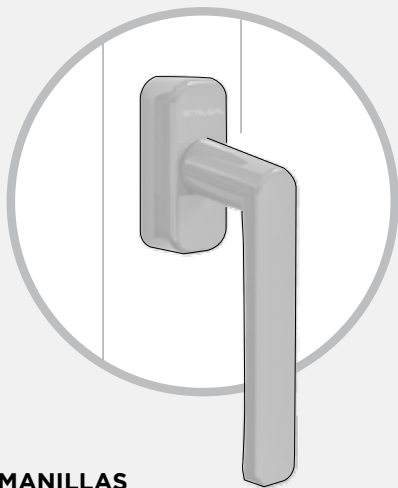
SEGURIDAD

SEGURANÇA

Máximo acristalamiento = 49 mm.

STRUGAL integra en su ventana practicable **cierres especiales antipalanca** que impiden el acceso a la vivienda forzando la ventana.

A esto se une una capacidad de acristalamiento de hasta 49 mm que posibilita la integración de vidrios de seguridad que garanticen la impenetrabilidad.



MANILLAS

Nuestra manilla STRUGAL incorpora un mecanismo de bloqueo patentado que protege de las manipulaciones exteriores.

MULETAS: A nossa muleta STRUGAL inclui um mecanismo de bloqueio patenteado que protege das manipulações exteriores.

VIDRIOS

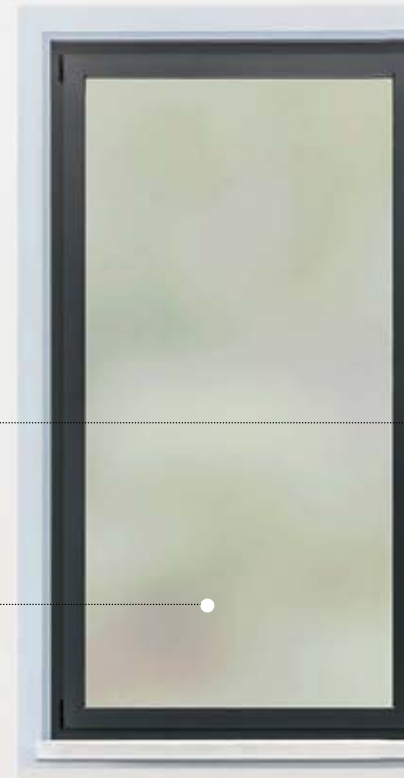
El acristalamiento compuesto de varias láminas de vidrio y 4 películas de PVB es suficiente para resistir las ráfagas repetidas y retrasar la manipulación incluso si el vidrio está roto.

VIDROS: O envidraçado composto por várias lâminas de vidro e 4 películas de PVB é suficiente para resistir às rajadas e adiar a manipulação inclusive se o vidro estiver partido.

Máximo envidraçado = 49 mm.

A STRUGAL inclui na sua janela de batente **fechos especiais antialavanca** que impedem o acesso à vivenda forçando a janela.

Por outro lado, junta-se uma capacidade de envidraçado de até 49 mm que possibilita a integração de vidros de segurança para um sistema anti-intrusão.



DOBLES
DUPLO
24-32 mm*
ESTÁNDAR
STANDARD

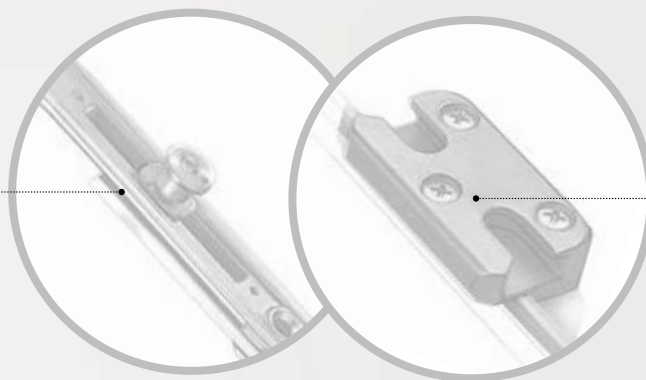


* Posibilidad de otras medidas bajo pedido.

* Possibilidade de outras medidas a pedido.

Herraje Perimetral

Ferragem perimetral



Cerraderos de seguridad

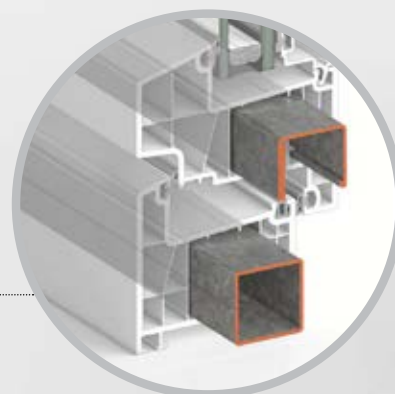
Fechos de segurança

HERRAJES DE SEGURIDAD

Los bulones de cierre de seguridad con cabeza de champiñón en conexión con cerraderos de seguridad proporcionan una mayor protección.

FERRAGENS DE SEGURANÇA

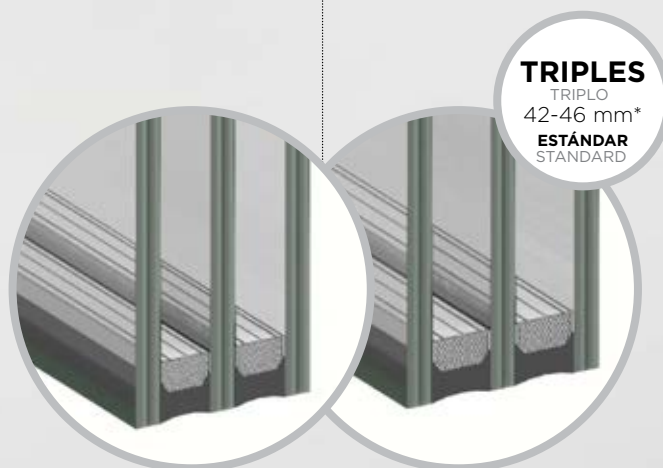
As ferragens com cabeças de segurança combinadas com fechos antirroubo proporcionam uma maior proteção.



REFUERZO DE ACERO

El acero refuerza la robustez del perfil y reduce al mínimo el intento de robo a través de la ventana.

REFORÇO DE AÇO: O aço reforça a robustez do perfil e reduz ao mínimo as tentativas de roubo através da janela.







DISEÑO PERSONALIZADO

DESENHO PERSONALIZADO

En STRUGAL nos dedicamos a diseñar y fabricar ventanas y puertas que transforman cada proyecto arquitectónico en una obra única. Nos especializamos en adaptarnos a las necesidades específicas de nuestros clientes. Nuestra misión es ofrecer soluciones que no sólo cumplan sus expectativas, sino que también las superen.

Dentro de nuestra amplia gama de acabados y accesorios, **disponemos de una diversidad de posibilidades y combinaciones que permiten personalizar cada espacio.** Desde opciones innovadoras hasta diseños atemporales, nuestras soluciones están pensadas para satisfacer las exigencias y tendencias actuales de arquitectura, diseño e interiorismo.

Na STRUGAL dedicamo-nos a conceber e fabricar janelas e portas que transformam cada projeto arquitetónico numa obra única. Somos especialistas em adaptarmo-nos às necessidades específicas dos nossos clientes. A nossa missão é oferecer soluções que não só satisfaçam as suas expectativas, como também as superem.

Dentro da nossa vasta gama de acabamentos e acessórios, **dispomos de uma diversidade de possibilidades e combinações que nos permitem personalizar cada espaço.** Desde opções inovadoras a designs intemporais, as nossas soluções são concebidas para responder às exigências e tendências actuais da arquitetura, do design e da decoração de interiores.

MANILLAS

PUXADORES

MANILLÓN ELEVABLE

Manete elevável



MINIMALISTA

Minimalista



STRUGAL

STRUGAL



SIRIUS ACODADA

SIRIUS acotovelado



OSCILOPARALELA

Osciloparalel



Soluciones para la arquitectura, el diseño y el interiorismo.

Soluções para arquitetura, design e decoração de interiores.

ACABADOS STRUGAL

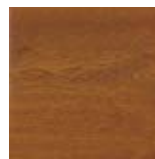
ACABAMENTOS STRUGAL

COLORES BÁSICOS

Básicas



Blanco



Roble dorado



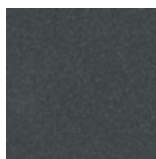
Nogal

COLORES ESTÁNDAR

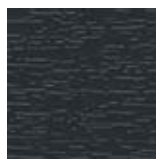
Standard



Gris liso



Antracita metalizado



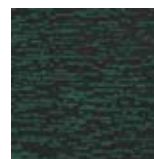
Gris antracita



Gris plata aluminio



Bronce platín



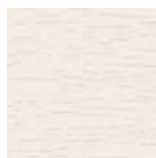
Verde pino

COLORES ESPECIALES

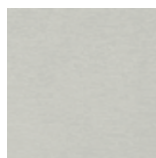
Especiais



Blanco texturado



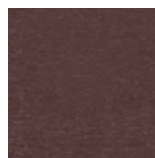
Blanco crema



Gris ágata



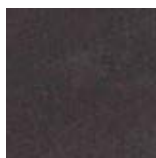
Gris claro



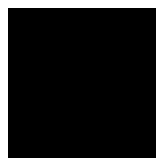
Marrón claro



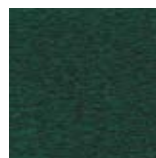
Marrón oscuro



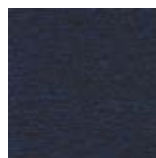
Marrón mate



Negro mate



Verde musgo



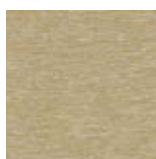
Azul acero



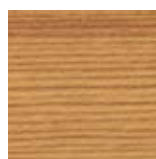
Azul brillante



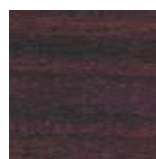
Rojo vino



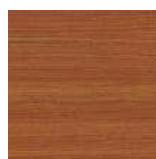
Oro



Abeto



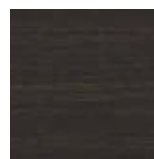
Caoba



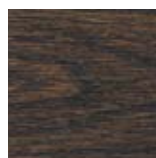
Pino vetado



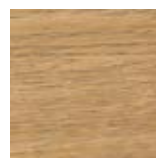
Roble claro



Roble oscuro



Roble rústico



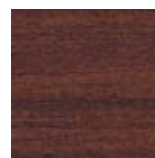
Woodec roble malta



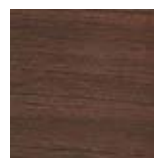
Sheffield claro



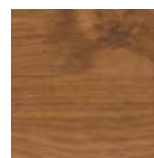
Sheffield oscuro



Sapelly



Siena nogal



Winchester



LA DIFERENCIA **ESTÁ EN LA CALIDAD**

A DIFERENÇA **ESTÁ NA QUALIDADE**

En STRUGAL ofrecemos un **servicio 360º**: ejecutamos desde el diseño hasta la fabricación completa del producto con la **tecnología más avanzada del mercado**.

Nuestros productos se someten a procesos exhaustivos de control de calidad. De esta forma tus puertas y ventanas cuentan con el respaldo de un producto terminado por el fabricante.



AISLAMIENTO ACÚSTICO

Máximo aislamiento acústico

$R_w=46$ dB

Todos conocemos la importancia del silencio para garantizar el bienestar en nuestra vivienda. Por ello nuestros sistemas de cerramiento proporcionan un alto índice de reducción sonora que permiten disfrutar de sus **estancias con tranquilidad**.



EFICACIA ENERGÉTICA

Transmitancia U_w desde

0,72 (W/m²K)

El objetivo de los **sistemas de cerramiento sostenibles** es cubrir todas las necesidades de calefacción y refrigeración con el menor consumo energético.

Respondemos con un elevado coeficiente de aislamiento que asegura el confort en el interior de tu vivienda además de un **ahorro en tu factura energética**.



AGENTES ATMOSFÉRICOS

Máxima estanquidad

Nuestras ventanas alcanzan las mejores prestaciones en estanqueidad al agua, permeabilidad al aire y resistencia al viento en los test realizados en banco de ensayos.

Creamos entornos habitables y de calidad.

Na STRUGAL oferecemos um **serviço 360º**: encarregamo-nos do desenho até ao fabrico completo do produto, com a **tecnologia mais avançada do mercado**.

Os nossos produtos são submetidos a exaustivos processos de controlo de qualidade. Desta forma, as suas portas e janelas têm o aval de um produto terminado pelo fabricante.

ISOLAMENTO ACÚSTICO

Máximo isolamento acústico

$R_w=46$ dB

Todos sabemos da importância do silêncio para garantir o bem-estar na nossa casa. Por isso, os nossos sistemas de caixilharia proporcionam um elevado índice de redução sonora que permitem desfrutar das suas **divisões com tranquilidade**.

EFICÁCIA ENERGÉTICA

Transmissão U_w desde

0,72 (W/m²K)

O objetivo dos **sistemas de caixilharia sustentáveis** é cobrir a necessidade de aquecimento e refrigeração com o menor consumo energético.

Respondemos com um elevado coeficiente de isolamento que garante o conforto no interior da sua vivenda para além de uma **poupança na sua factura energética**.

AGENTES ATMOSFÉRICOS

Máxima estanquidade

As nossa janelas alcançam as melhores prestações em termos de estanquidade à água, permeabilidade ao ar e resistência ao vento nos testes realizados em bancos de ensaios.

Criamos ambientes confortáveis e de qualidade.



CREAMOS ENTORNOS HABITABLES

CRIAMOS AMBIENTES CONFORTÁVEIS

VENTILACIÓN

Cumplimiento del DB-HS3 de salubridad.

Con el objetivo de garantizar la calidad del aire en el interior de las estancias, disponemos de dos sistemas de ventilación:

- Sistema de aireación permanente.
- Sistema de ventilación reducida o microventilación.

Ambos sistemas garantizan el cumplimiento del DB-HS3 de calidad del aire interior del CTE.

DURABILIDAD

Cerramientos sometidos a 22 tipologías de ensayos.

Los sistemas de cerramiento de STRUGAL PVC tienen una **durabilidad prácticamente ilimitada**. Los ensayos realizados en cámara de envejecimiento acelerado aseguran la solidez y permanencia de las propiedades del material a lo largo del tiempo.

Además todos los sistemas han sido sometidos a las estrictas pruebas del banco de ensayos mecánico que realiza ciclos de apertura y cierre para testar la fortaleza y durabilidad del herraje.

VENTILAÇÃO

Cumprimento do DB-HS3 de salubridade.

Como objetivo de garantir a qualidade do ar no interior das divisões, dispomos de dois sistemas de ventilação:

- Sistema de arejamento permanente.
- Sistema de ventilação reduzida ou microventilação.

Ambos os sistemas garantem o cumprimento do DB-HS3 do CTE referente à qualidade de ar interior.

DURABILIDADE

Caixilharias submetidas a 22 tipos de ensaios.

As caixilharias da STRUGAL PVC têm uma **durabilidade praticamente ilimitada**. Os ensaios realizados em câmara de envelhecimento acelerado asseguram a solidez e a permanência das qualidades do material ao longo do tempo.

Além disso, todos os sistemas foram submetidos aos rigorosos testes do banco de ensaios mecânico que simula ciclos de abertura e fecho para testar a força e durabilidade das ferragens.



SOSTENIBILIDAD

SUSTENTABILIDADE

La sostenibilidad constituye un compromiso transversal a todas las actividades y productos STRUGAL PVC.

Una formulación sostenible.

Exigimos a nuestros proveedores una formulación sostenible que excluya aditivos altamente peligrosos como el plomo o el cadmio.

Ahorro energético.

Además, el aislamiento proporcionado por nuestros productos garantiza la máxima eficiencia energética en su vivienda.

Utilización responsable de los recursos.

El PVC es un material totalmente reciclable. Procedemos a la separación y posterior tratamiento de todos los recortes resultantes del proceso productivo.

Reducimos, reciclamos y reutilizamos.

A sustentabilidade constitui um compromisso transversal a todas as atividades e produtos STRUGAL PVC.

Uma formulação sustentável.

Exigimos aos nossos fornecedores uma formulação sustentável que exclua aditivos altamente perigosos como o chumbo e o cádmio.

Poupança energética.

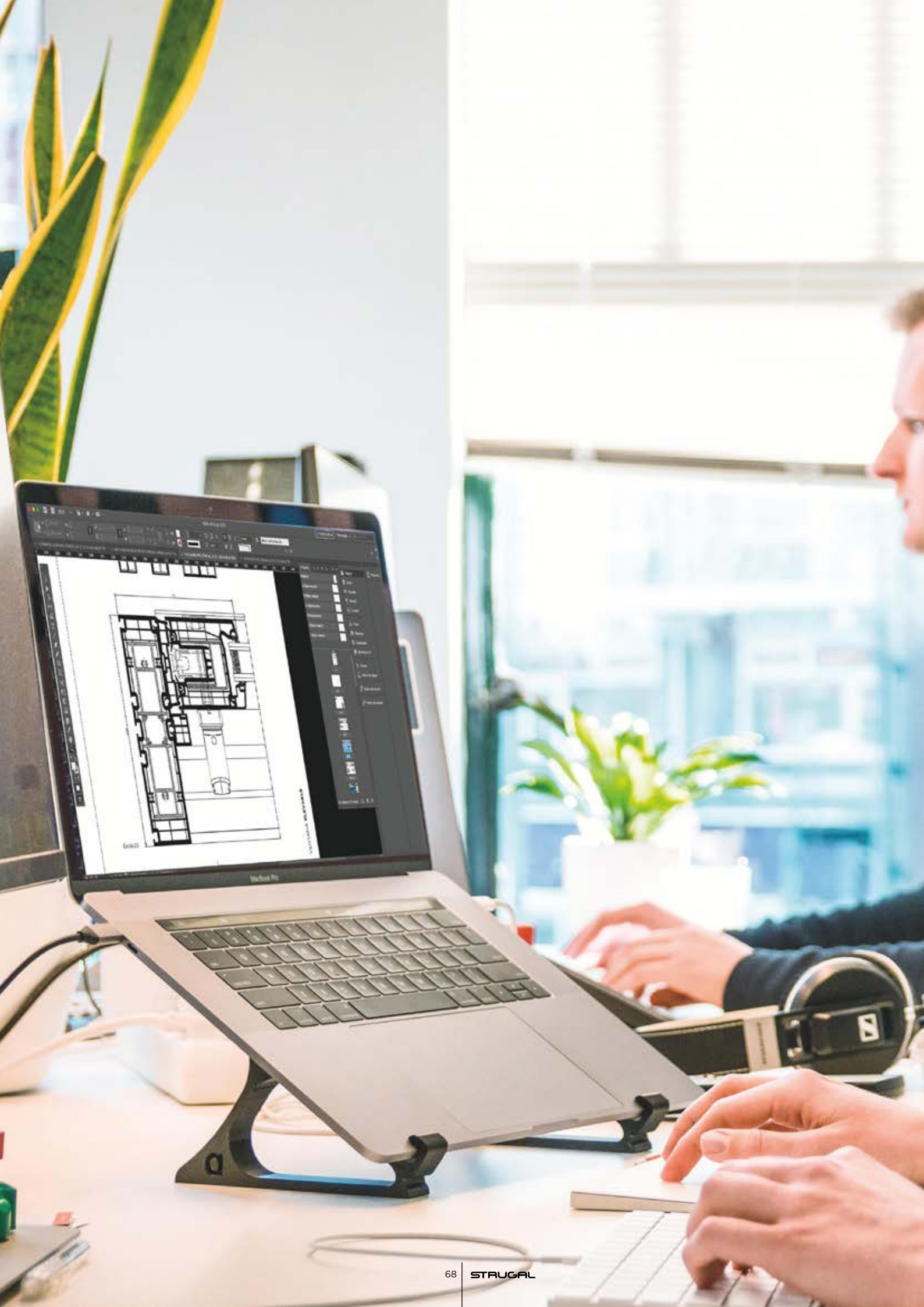
Além disso, o isolamento proporcionado pelos nossos produtos garante a máxima eficiência energética na sua casa.

Utilização responsável dos recursos.

O PVC é um material totalmente reciclável. Procedemos à separação e posterior tratamento de todas as sobras resultantes do processo produtivo.

Reduzimos, reciclamos e reutilizamos.







AL SERVICIO DEL INSTALADOR

AO SERVIÇO DO INSTALADOR

ASISTENCIA TÉCNICA

STRUGAL cuenta con un **Servicio de Asistencia Técnica pionero en el sector del PVC** para la atención individualizada de las consultas técnicas y normativas de instaladores, arquitectos y promotores.

- Resolución de detalles y encuentros en obra.
- Cálculo de estructuras de sistemas de PVC.
- Asesoramiento CTE.
- Marcado CE.

SOFTWARE PRESUPUESTACIÓN

STRUGAL pone a su disposición un programa de presupuestación y gestión de pedidos de fácil manejo que le facilitará todas sus operaciones diarias. Consulte qué opción se adapta mejor a sus necesidades.

- Actualizado en tiempo real.
- Posibilidad de introducir su logotipo en los presupuestos.
- Consulta del estado de sus pedidos online.
- Modificación y ajuste de márgenes.

MARCADO CE

El MARCADO CE es un pasaporte técnico para el producto en Europa. Significa que el producto cumple con las normas impuestas en las Directivas Europeas para ser comercializado en cualquier país perteneciente a la (UE) N.º 305/2011.

Esta certificación es de carácter obligatorio desde febrero de 2010 para la comercialización de ventanas y puertas peatonales exteriores.

Respondemos a la normativa con el Mercado CE en todos nuestros productos.

ASSISTÊNCIA TÉCNICA

A STRUGAL conta com um **Serviço de Assistência Técnica pioneiro no setor do PVC** para a atenção individualizada das consultas técnicas e normativas de instaladores, arquitetos e promotores.

- Resolução de detalhes e encontros na obra.
- Cálculo de estruturas de sistemas de PVC.
- Assessoria CTE.
- Marcação CE.

SOFTWARE ORÇAMENTAÇÃO

A STRUGAL põe à sua disposição um programa de orçamentação e gestão de pedidos de fácil manuseamento que lhe facilitará todas as suas operações diárias. Consulte que opção se adapta melhor às suas necessidades.

- Atualizado em tempo real.
- Possibilidade de introduzir o seu logótipo nos orçamentos.
- Consulta do estado dos seus pedidos online.
- Modificação e ajuste de margens.

MARCAÇÃO CE

A MARCAÇÃO CE è um passaporte técnico para o produto na Europa. Significa que o produto cumpre as normas impostas pelas Diretivas Europeias para ser comercializado em qualquer país pertencente à (UE) N.º 305/2011.

Esta certificação passou a ter carácter obrigatório desde fevereiro de 2010 para a comercialização de janelas e portas pedonais exteriores.

Respondemos à normativa com a Marcação CE em todos os nossos produtos.

308



SOLVENCIA EN PRODUCCIÓN

SOLVÊNCIA NA PRODUÇÃO

Los centros de corte y mecanizado más modernos y automatizados de España nos permiten responder con **total solvencia e inmediatez a las más exigentes demandas de producción.**

En la actualidad contamos con una capacidad de producción de 130.000 unidades al año lo que nos posiciona como **la empresa líder del sector en España.**

Nuestras líneas de producción están totalmente informatizadas a través de nuestro software de producción que nos permite tener un conocimiento a tiempo real de las cargas y flujos de las diferentes líneas.

Esto nos lleva a tener un estricto control sobre el proceso productivo optimizando los tiempos y costes de fabricación.

Todo el proceso productivo está diseñado y ejecutado en función de las normativas vigentes con los controles de calidad y ensayos más exigentes que **garantizan un producto final de máxima calidad.**

Os centros de corte e mecanização mais modernos e automatizados de Espanha permitem-nos responder, com **total solvência e de imediato, aos mais exigentes pedidos de produção.**

Na atualidade contamos com uma capacidade de produção de 130.000 unidades por ano, o que nos coloca na posição **de empresa líder do setor em Espanha.**

As nossa linhas de produção estão totalmente informatizadas através do nosso software de produção que nos permite ter um conhecimento em tempo real das cargas e fluxos das diferentes linhas.

Isto leva-nos a ter um rigoroso controlo sobre o processo productivo otimizando os tempos e custos de fabricação.

Todo o processo productivo está desenhado e é executado em função das normativas vigentes, com os controlos de qualidade e ensaios mais exigentes que **garantem um produto final de máxima qualidade.**



STUGAL

TRANS
CHICAGO
TRUCK SERVICE

SISTEMA DE **DISTRIBUCIÓN**

SISTEMA DE **DISTRIBUIÇÃO**

STRUGAL dispone de un **Sistema Integral de Distribución con flota de camiones propia** que conecta “puerta a puerta” el Centro Productivo con el instalador semanalmente en cualquier punto de la península gracias a su ubicación estratégica.

Porque el tiempo es importante, porque nuestros clientes no pueden esperar, porque necesitamos la máxima eficacia en distribución.

A STRUGAL dispõe de um **Sistema Integral de Distribuição com frota própria de camiões** que conecta “porta a porta” o Centro Productivo com o instalador, semanalmente e em qualquer ponto da península, graças à sua localização estratégica.

Porque o tempo é importante, porque os nossos clientes não podem esperar, porque precisamos a máxima eficacia na distribuição.

STRUGAL, logística de futuro.
STRUGAL, logística para o futuro.





Todos los datos incluidos en este catálogo son únicamente a título informativo, por tanto, la empresa no se hace responsable de posibles errores de impresión u otros de carácter técnico y tipográfico.

STRUGAL se reserva el derecho de modificación de la información aportada. Queda prohibida la reproducción total y parcial de este documento, salvo autorización expresa de STRUGAL.

Los sistemas de ventanas y puertas en contacto directo con el sol pueden sufrir alteraciones a partir de los 50°C o sometidos a cambios bruscos de temperatura.

Todos los sistemas incluidos en este catálogo están patentados y son propiedad exclusiva de STRUGAL, estando protegidos por Ley. STRUGAL no se responsabilizará del uso incorrecto de sus sistemas.

La versión más actualizada de este catálogo siempre podrás encontrarla en nuestra web: <https://www.strugal.com/es>.

Todos os dados incluídos neste catálogo são meramente informativos, pelo que a empresa não se responsabiliza por possíveis erros de impressão ou outros de carácter técnico e tipográfico.

A STRUGAL reserva-se ao direito de modificar a informação apresentada. É proibida a reprodução total e parcial deste documento, salvo autorização expresa da STRUGAL.

Os sistemas de janelas e portas em contacto direto com o sol podem sofrer alterações a partir dos 50°C ou quando submetidos a mudanças bruscas de temperatura.

Todos os sistemas incluídos neste catálogo estão patenteados e são propriedade exclusiva da STRUGAL, estando protegidos pela Lei. A STRUGAL não se responsabiliza pelo uso incorreto dos seus sistemas.

A versão mais recente deste catálogo pode sempre ser consultada no nosso sítio Web: <https://www.strugal.com/es>.

ST

www.strugal.com

f @ p in